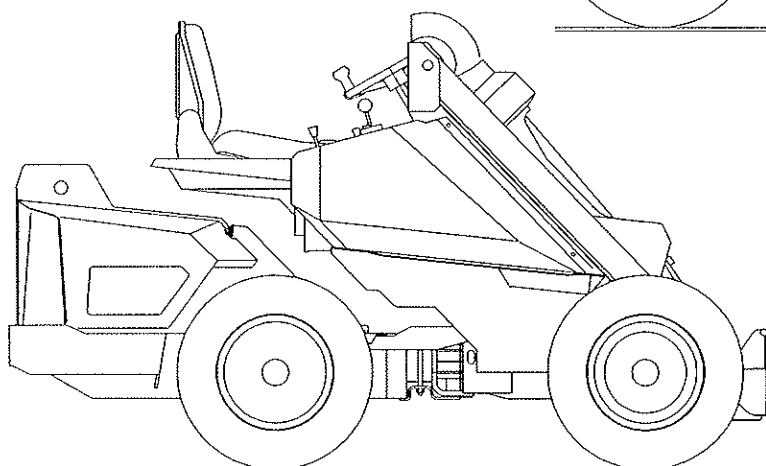
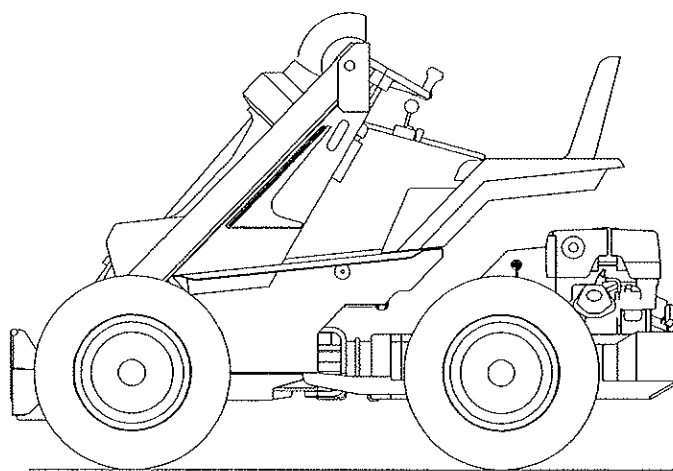


Avant 500-Sarja

Varaosaluettelo

Alkaen sarjanumerosta: 24439

AVANT 513	A2780
AVANT 514	A2781
AVANT 520	A2782
AVANT 520 PLUS	A2783
AVANT 528 PLUS	A2918



Valmistaja:

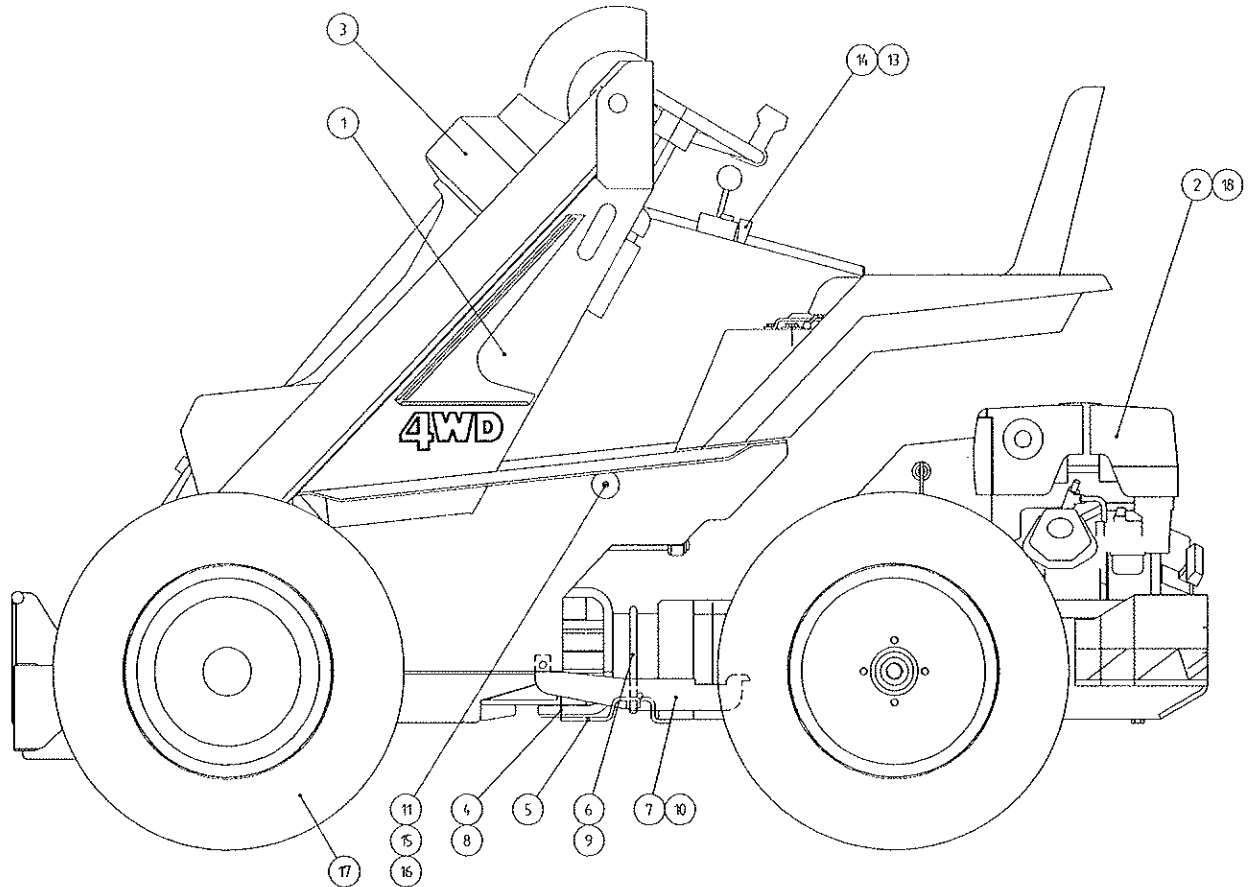
AVANT
AVANT TECNO OY

Ylötie 1, 33470 YLÖJÄRVI
Tel.int. 03-347 8800
Telefax 03-348 5511
Kotisivu www.avanttecno.com

SISÄLLYSLUETTELO

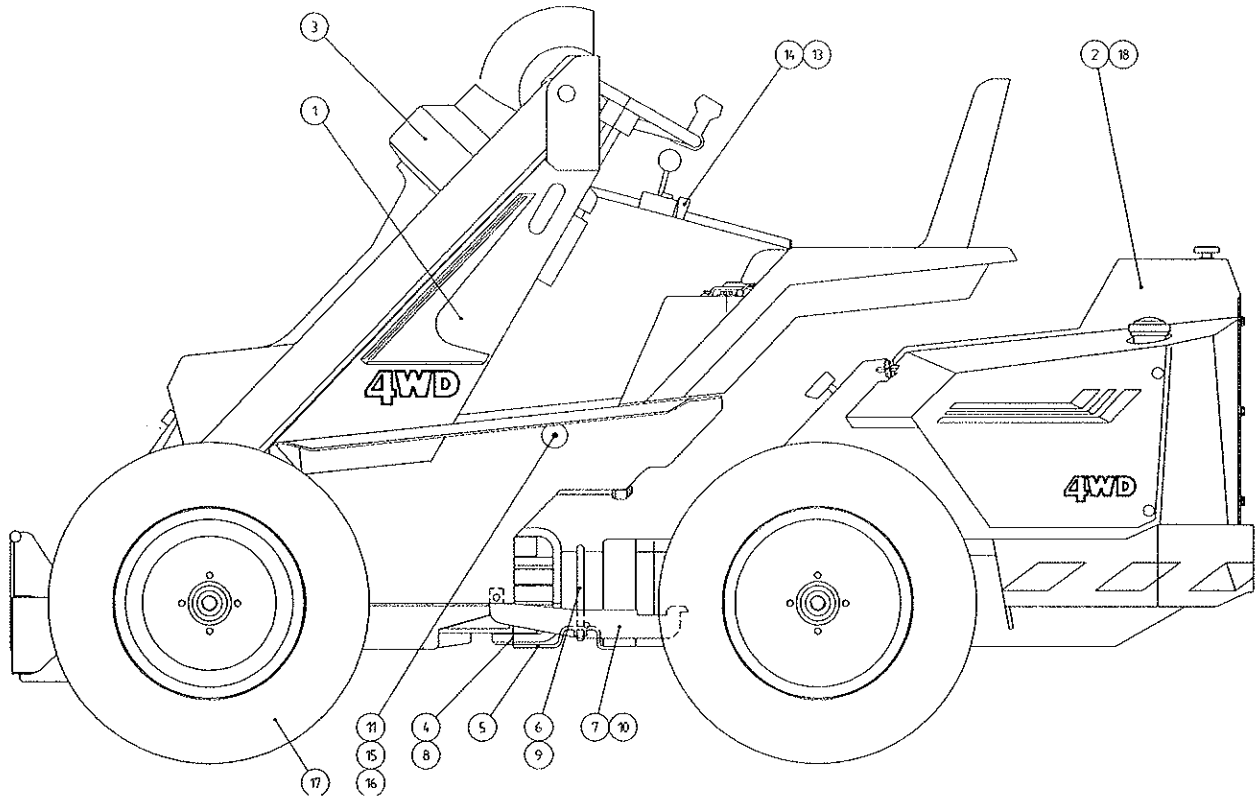
AVANT 513 KP GX390 A2780	3
AVANT 514 KP Z482 A2781	4
AVANT 520 KP D722 A2782	5
AVANT 520 PLUS KP A2783	6
AVANT 528 PLUS KP A2918	7
ETURUNKO KP AVANT 513 GX390 A2815	8,9
ETURUNKO KP AVANT 514 JA 520 A2793	10,11
ETURUNKO KP AVANT 520 PLUS & 528 PLUS A2792	12,13
TAKARUNKO KP AVANT 513 GX390 A2789	14,15
TAKARUNKO KP AVANT 514 Z482 A2800	16,17
TAKARUNKO KP AVANT 520 A2797	18,19
TAKARUNKO KP AVANT 520 PLUS A2791	20,21
TAKARUNKO KP AVANT 528 PLUS A2922	22,23
MOOTTORI KP Z482 STD A2820	24,25
MOOTTORI KP D722 STD A2818	26,27
MOOTTORI KP D722 AVANT 520 PLUS A2819	28,29
MOOTTORI KP D1105 AVANT 528 PLUS A2921	30,31,32
MOOTTORI KP HONDA GX390 A31853	33
PUOMI KP STD. A31832	34
ZOOM-PUOMI KP A2844	35
NAPAMOOTTORI KP A43974	36
VOIMANSIIRTO OMT, ETU A43975	37
VOIMANSIIRTO OMT, TAKA A43976	38
AJOPOLJIN OIK. KÄTINEN A31555	39
KÄSIJARRU KP A31739	40
AJONLETKUTUS STD. A31892	41
AJONLETKUTUS AVANT 520 PLUS A31893	42
PUMPUN OHJAUSYKSIKÖ KP A31919	43
SÄHKÖ-KOOKOONPANO AVANT 513 A31846	44
SÄHKÖ-KOOKOONPANO AVANT 514, 520, 520+, 528+ A31925	44
JÄÄHDYTYSYKSIKÖ A31741	45
PÄÄVENT.+OHJAUSLETKUT 513, 514, 520 A31847	46,47
PÄÄVENT.+OHJAUSLETKUT 520 PLUS, 528 PLUS A31851	48,49

AVANT 513 KP GX390
A2780



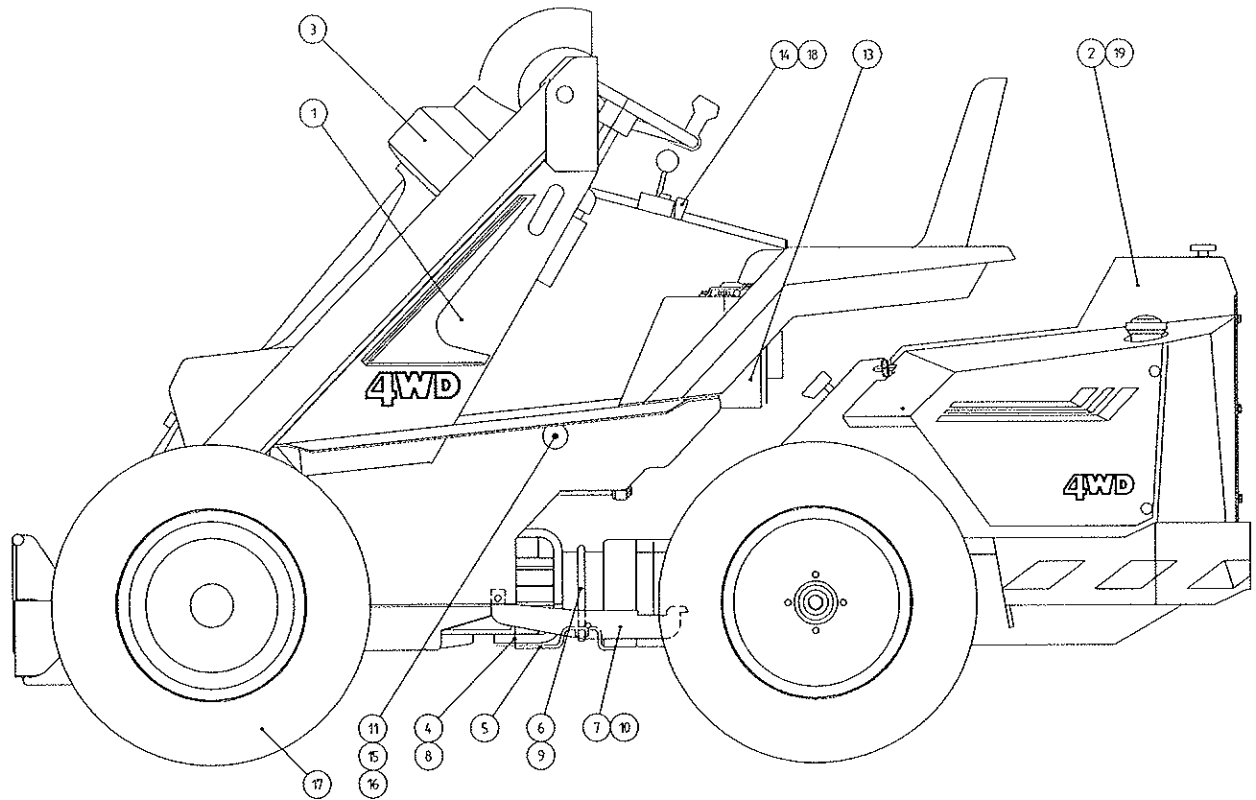
1	A2793	1	ETURUNKO KP MULTI
2	A2789	1	TAKARUNKO KP MULTI GX390
3	A31742	1	PUOMI KP STD.
4	A42940	2	NIVELTAPPI %%C35 KP
5	A43819	1	VARMISTUSLEVY
6	A43036	1	SANKA
7	A43755	1	LUKITSIN
8	72052	4	KUUSIOKOLOUPPK.RUUVIM 8* 20
9	72324	2	KUUSIOMUTTERI M12 DIN985 ZN
10	71727	1	RENGASSOKKA 9,5 MM ZN
11	64355	1	SORMIRUUVI TÄHTI SR 4522 M8 17S
12	A31892	1	AJONLETKUTUS STD. MULTI
13	A44054	2	VUOTOLINJA KP , ETU
14	A31847	1	PÄÄVENTT.+OHJAUSLETKUT MULTI
15	73221	1	KUUSIORUUVI M8* 35 DIN 933 ZN
16	72319	1	KUUSIOMUTTERI M8 DIN 934 ZN
17	64129	4	RENGAS LP23*8,50-12/6 T463
18	A44055	1	VUOTOLINJA KP , TAKA
19	A44034	1	AJOKAAPELI L=825

AVANT 514 KP Z482
A2781



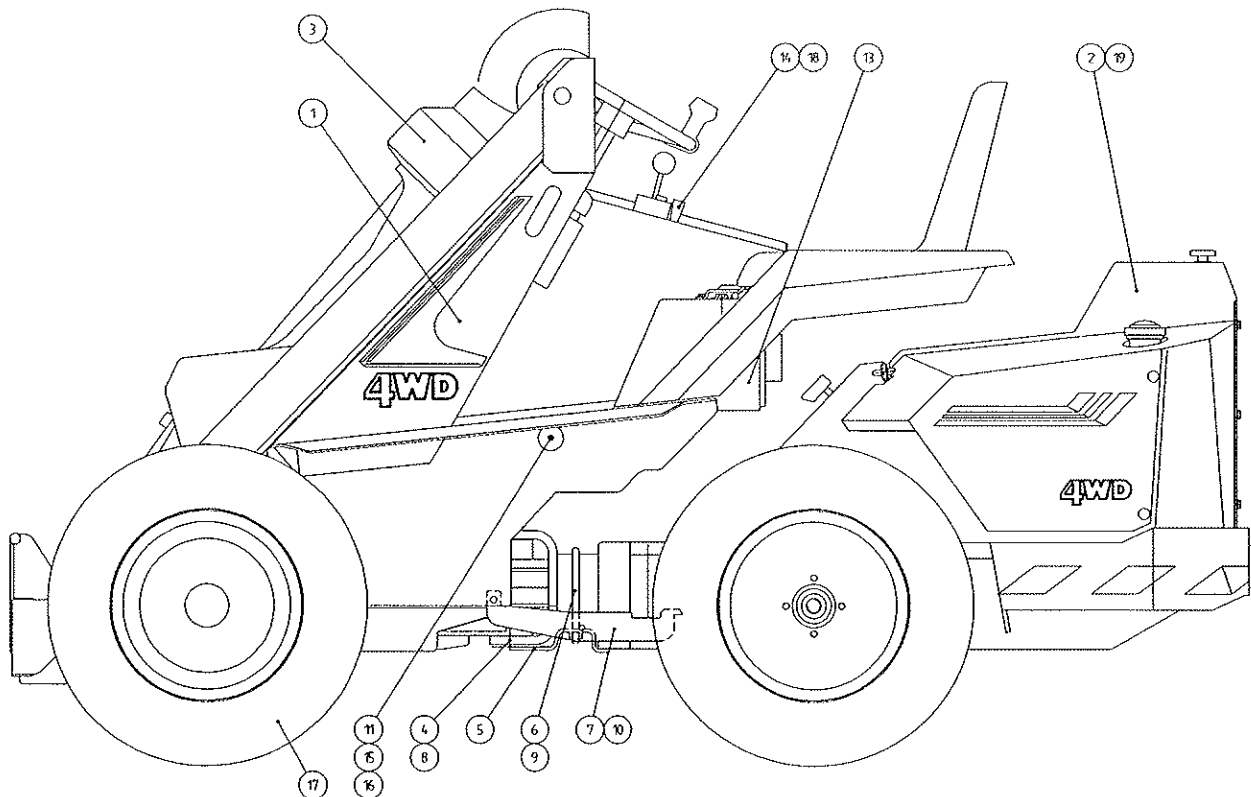
1	A2793	1	ETURUNKO KP MULTI
2	A2800	1	TAKARUNKO KP Z482
3	A31742	1	PUOMI KP STD.
4	A42940	2	NIVELTAPPI %C35 KP
5	A43819	1	VARMISTUSLEVY
6	A43036	1	SANKA
7	A43755	1	LUKITSIN
8	72052	4	KUUSIOKOLOUPPK.RUUVIM 8* 20
9	72324	2	KUUSIOMUTTERI M12 DIN985 ZN
10	71727	1	RENGASSOKKA 9,5 MM ZN
11	64355	1	SORMIRUUVI TÄHTI SR 4522 M8 17S
12	A31892	1	AJONLETKUTUS STD. MULTI
13	A44054	2	VUOTOLINJA KP , ETU
14	A31847	1	PÄÄVENTT.+OHJAUSLETKUT MULTI
15	73221	1	KUUSIORUUVI M8* 35 DIN 933 ZN
16	72319	1	KUUSIOMUTTERI M8 DIN 934 ZN
17	64129	4	RENGAS LP23*8,50-12/6 T463
18	A44055	1	VUOTOLINJA KP , TAKA
19	A44033	1	AJOKAAPELI L=1000

AVANT 520 KP D722
A2782



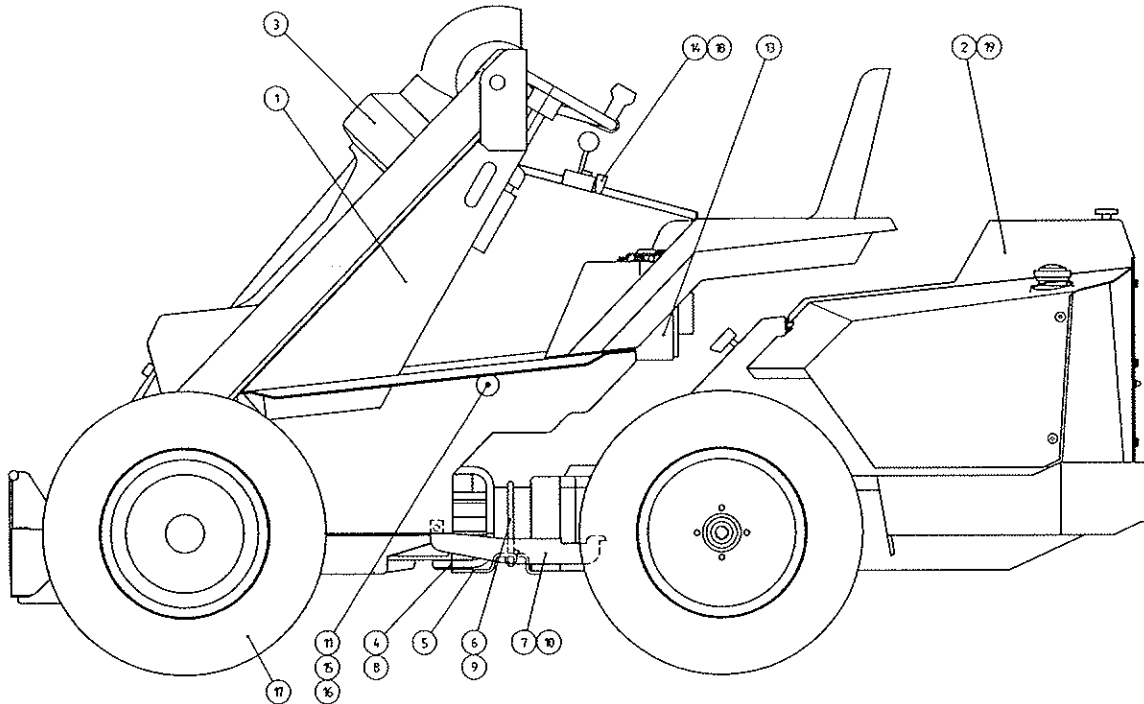
1	A2793	1	ETURUNKO KP MULTI
2	A2797	1	TAKARUNKO KP STD. D722
3	A31742	1	PUOMI KP STD.
4	A42940	2	NIVELTAPPI %C35 KP
5	A43819	1	VARMISTUSLEVY
6	A43036	1	SANKA
7	A43755	1	LUKITSIN
8	72052	4	KUUSIOKOLOUPPK.RUUVIM 8* 20
9	72324	2	KUUSIOMUTTERI M12 DIN985
10	71727	1	RENGASSOKKA 9,5 MM ZN
11	64355	1	SORMIRUUVI TÄHTI SR 4522 M8 17S
12	A31892	1	AJONLETKUTUS STD. MULTI
13	A31741	1	JÄÄHDYTYS YKSIKÖ
14	A31847	1	PÄÄVENTT.+OHJAUSLETKUT MULTI
15	73221	1	KUUSIORUUVI M8* 35 DIN933 ZN
16	72319	1	KUUSIOMUTTERI M8 DIN934 ZN
17	64129	4	RENGAS LP23*8,50-12/6 T463
18	A44054	2	VUOTOLINJA KP , ETU
19	A44055	1	VUOTOLINJA KP , TAKA
20	A44035	1	AJOKAAPELI L=925

AVANT 520 PLUS KP
A2783



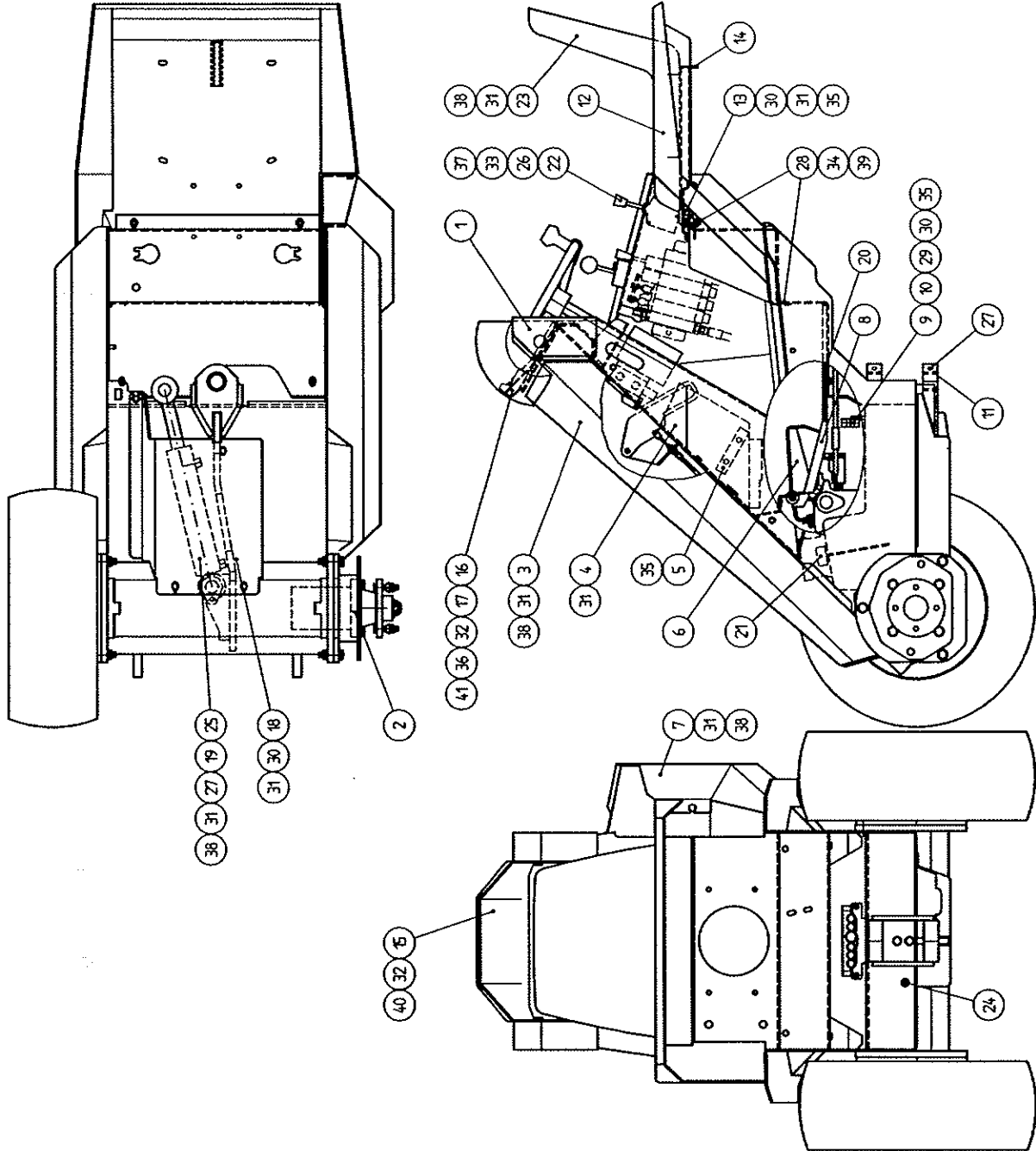
1	A2792	1	ETURUNKO KP MULTIPLUS
2	A2791	1	TAKARUNKO KP MULTIPLUS
3	A31742	1	PUOMI KP STD.
4	A42940	2	NIVELTAPPI %%C35 KP
5	A43819	1	VARMISTUSLEVY
6	A43036	1	SANKA
7	A43755	1	LUKITSIN
8	72052	4	KUUSIOKOLOUPPK.RUUVIM 8* 20
9	72324	2	KUUSIOMUTTERI M12 DIN985
10	71727	1	RENGASSOKKA 9,5 MM ZN
11	64355	1	SORMIRUUVI TÄHTI SR 4522 M8 17S
12	A31893	1	AJONLETKUTUS MULTIPLUS
13	A31741	1	JÄÄHDYTYK YKSIKKÖ
14	A31851	1	PÄÄVENTT.+OHJAUSLETKUT
15	73221	1	KUUSIORUUVI M8* 35 DIN 933 ZN
16	72319	1	KUUSIOMUTTERI M8 DIN934 ZN
17	64129	4	RENGAS LP23*8,50-12/6 T463
18	A44054	2	VUOTOLINJA KP , ETU
19	A44055	1	VUOTOLINJA KP , TAKA
20	A44035	1	AJOKAAPELI L=925

AVANT 528 PLUS KP A2918



1	A2792	1	ETURUNKO KP MULTIPLUS
2	A2922	1	TAKARUNKO KP
3	A31832	1	PUOMI KP STD.
4	A42940	2	NIVELTAPPI %%C35 KP
5	A43819	1	VARMISTUSLEVY
6	A43036	1	SANKA
7	A43755	1	LUKITSIN
8	72052	4	KUUSIOKOLOUPPK. RUUVIM 8* 20
9	72324	2	KUUSIOMUTTERI M12 DIN 985 ZN
10	71727	1	RENGASSOKKA 9,5 MM ZN
11	64355	1	SORMIRUUVI SR 4522 M8 17S
12	A31893	1	AJONLETKUTUS MULTIPLUS
13	A31741	1	JÄÄHDYTYS YKSIKKÖ
14	A31851	1	PÄÄVENTT.+OHJAUSLETKUT
15	73221	1	KUUSIORUUVI M 8* 35 DIN 933 ZN
16	72319	1	KUUSIOMUTTERI M 8 DIN 934 ZN
17	64129	4	RENGAS, LP23*8,50-12/6 T463
18	A44054	2	VUOTOLINJA KP , ETU
19	A44055	1	VUOTOLINJA KP , TAKA
20	A44035	1	AJOKAAPELI L=925

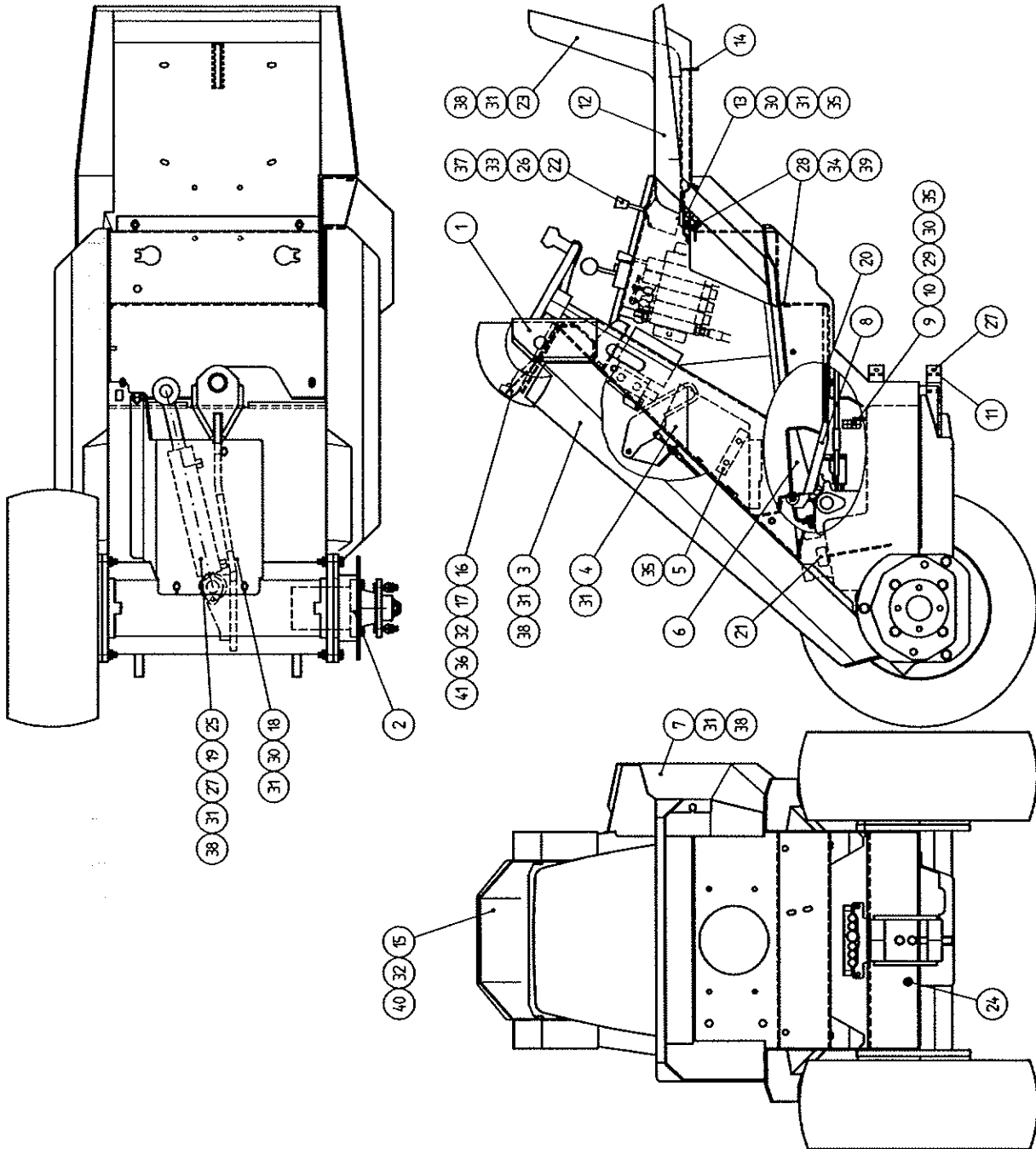
ETURUNKO KP AVANT 513 GX390
A2815



ETURUNKO KP AVANT 513 GX390
A2815

1	A2772	1	ETU-RUNKO ,HITS.KP MULTIPLUS
2	A43974	2	NAPAMOOTTORI KP OMS
3	A31702	1	KONEBELTI KP , LYHYT
4	A42770	1	LETKUSUOJA
5	A42439	1	LETKUN PIDIKE 4:LLE LETKULLE
6	A32316	1	AJOPOLJIN OIK. KÄTINEN
7	A43734	1	VENTTIILIN SUOJA KP
8	A43171	1	POHJA VARIABLE
9	A44244	1	LETKUN PIDIKE, ALA
10	A44245	1	LETKUN PIDIKE ,YLÄ
11	A42797	2	HOLKKI KESKINIVEL
12	A43731	1	ISTUINTASO
13	A43740	1	HAHLO
14	A43742	1	ISTUIMEN ALUSTA KP
15	A31542	1	NÄPPISUOJA
16	A31501	1	DASHBOARD / MULTI
17	A31846	1	SÄHKÖ-KOKOONPANO MULTI B13
18	A43751	1	KÄÄNTÖSYL.SUOJA
19	A42805	2	KÄÄNTÖSYL.TAPPI %%C30 KP ,ETU
20	A42773	1	LATTIAMATTO PYRAMINIMATTO 3033
21	A3958	1	MITTATIKKU-HUOHOTIN R 1 1/4"
22	73762	1	SÄÄTÖLAITE F7110 (KAASUVIPU)
23	64106	1	ISTUIN PRAMA ART.205SC
24	64352	1	KUUSIOTULPPA R 1/2" MAGN.
25	A42791	1	HYDR.SYL F50/F30-172 LMIN=399
26	A43104	1	KAASUVAIJERI MULTIPLUS KÄSIKAASU
27	72798	4	RASVANIPPA R 1/8" SUORA
28	72151	4	KUUSIORUUVI M10* 30 DIN933 ZN
29	72135	2	KUUSIORUUVI M8* 40 DIN931 ZN
30	72133	5	KUUSIORUUVI M 8* 3 DIN933 ZN
31	73039	18	KUUSIORUUVI M8* 16 DIN933 ZN
32	72116	8	KUUSIORUUVI M6* 12 DIN933 ZN
33	74582	3	UPPOK.RISTIURARUUVI M4* 25
34	72322	4	KUUSIOMUTTERI M10 DIN985 ZNNYLOC
35	72320	9	KUUSIOMUTTERI M 8 DIN985 ZNNYLOC
36	72318	4	KUUSIOMUTTERI M 6 DIN985 ZNNYLOC
37	72313	3	KUUSIOMUTTERI M 4 DIN985 ZNNYLOC
38	74525	15	ALUSLEVY M 8 8,4*20*1,25 ZN
39	74423	4	ALUSLEVY M10 11 DIN 126
40	74523	4	ALUSLEVY M 6 6,5*20*1,25 ZN
41	73355	4	ALUSLEVY M 6 6,6 DIN 126 ZN

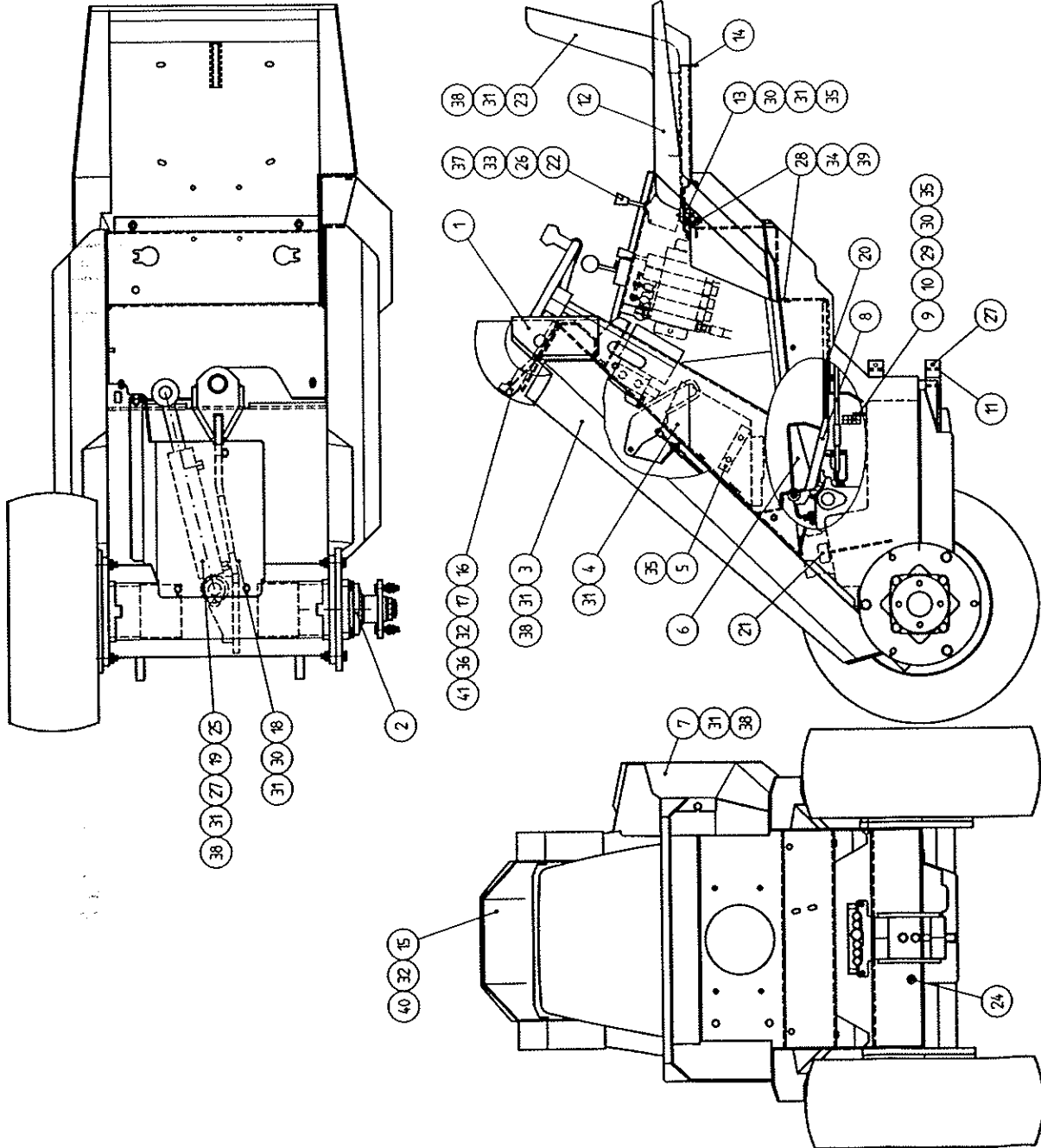
ETURUNKO KP AVANT 514 JA 520
A2793



ETURUNKO KP AVANT 514 JA 520
A2793

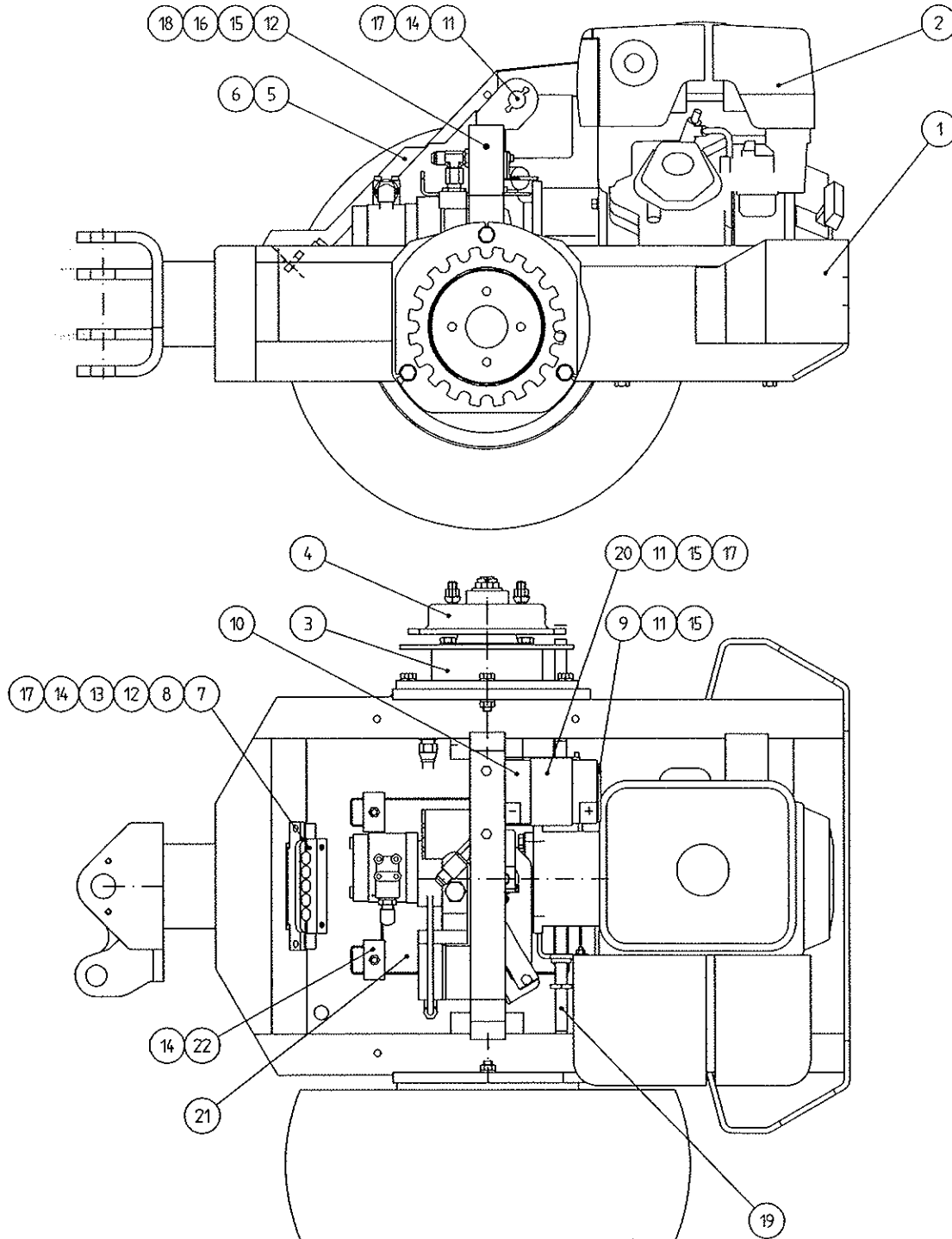
1	A2772	1	ETU-RUNKO ,HITS.KP MULTIPLUS
2	A43974	2	NAPAMOOTTORI KP OMS
3	A31702	1	KONEPELTI KP , LYHYT
4	A42770	1	LETKUSUOJA
5	A42439	1	LETKUN PIDIKE 4:LLE LETKULLE
6	A32316	1	AJOPOLJIN OIK. KÄTINEN
7	A43734	1	VENTTIILIN SUOJA KP
8	A43171	1	POHJA VARIABLE
9	A44245	1	LETKUN PIDIKE, YLÄ
10	A44244	1	LETKUN PIDIKE ,ALA
11	A42797	2	HOLKKI KESKINIVEL
12	A43731	1	ISTUINTASO
13	A43740	1	HAHLO
14	A43742	1	ISTUIMEN ALUSTA KP
15	A31542	1	NÄPPISUOJA
16	A31509	1	DASHBOARD / MULTI/HOLES
17	A31925	1	SÄHKÖ-KOKOONPANO DIESEL
18	A43751	1	KÄÄNTÖSYL.SUOJA
19	A42805	2	KÄÄNTÖSYL.TAPPI C30 KP ,ETU
20	A42773	1	LATTIAMATTO PYRAMINIMATTO 3033
21	A3958	1	MITTATIKKU-HUOHOTIN R 1 1/4"
22	73762	1	SÄÄTÖLAITE F7110 (KAASUVIPU)
23	64106	1	ISTUIN PRAMA ART.205SC
24	64352	1	KUUSIOTULPPA R 1/2" MAGN.
25	A42791	1	HYDR.SYL F50/F30-172 LMIN=399
26	A43104	1	KAASUVAIJERI MULTIPLUS KÄSIKAASU
27	72798	4	RASVANIPPA R 1/8" SUORA
28	72151	4	KUUSIORUUVI M10* 30 DIN933 ZN
29	72135	2	KUUSIORUUVI M 8* 40 DIN931 ZN
30	72133	5	KUUSIORUUVI M 8* 30 DIN933 ZN
31	73039	18	KUUSIORUUVI M 8* 16 DIN 933 ZN
32	72116	8	KUUSIORUUVI M 6* 12 DIN 933 ZN
33	74582	3	UPPOK.RISTIURARUUVI M 4* 25
34	72322	4	KUUSIOMUTTERI M10 DIN985 ZNNYLOC
35	72320	9	KUUSIOMUTTERI M 8 DIN985 ZNNYLOC
36	72318	4	KUUSIOMUTTERI M 6 DIN985 ZNNYLOC
37	72313	3	KUUSIOMUTTERI M 4 DIN985 ZNNYLOC
38	74525	15	ALUSLEVY M 8 8,4*20*1,25 ZN
39	74423	4	ALUSLEVY M10 11 DIN 126
40	74523	4	ALUSLEVY M 6 6,5*20*1,25 ZN
41	73355	4	ALUSLEVY M 6 6,6 DIN 126 ZN

ETURUNKO KP AVANT 520 PLUS & 528 PLUS
A2792



ETURUNKO KP AVANT 520 PLUS & 528 PLUS A2792

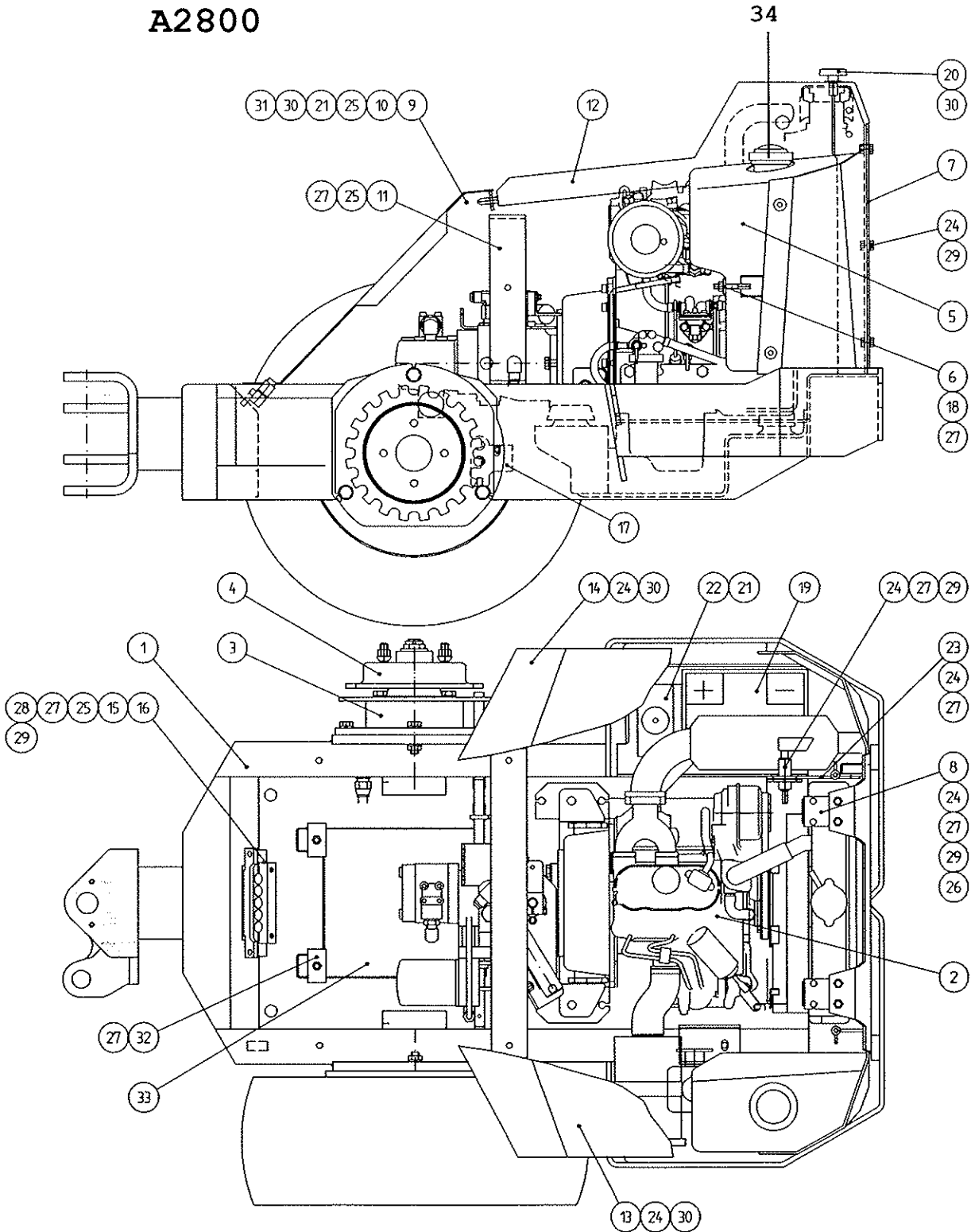
1	A2772	1	ETU-RUNKO ,HITS.KP MULTIPLUS
2	A43975	1	VOIMANSIIRTO OMT , ETU
3	A31702	1	KONEPELTI KP , LYHYT
4	A42770	1	LETKUSUOJA
5	A42439	1	LETKUN PIDIKE 4:LLE LETKULLE
6	A32316	1	AJOPOLJIN OIK. KÄTINEN
7	A43734	1	VENTTIILIN SUOJA KP
8	A43171	1	POHJA VARIABLE
9	A43097	1	LETKUN PIDIKE , ALA MULTIPLUS
10	A43098	1	LETKUN PIDIKE , YLÄ VARIABLE
11	A42797	2	HOLKKI KESKINIVEL
12	A43731	1	ISTUINTASO
13	A43740	1	HAHLO
14	A43742	1	ISTUIMEN ALUSTA KP
15	A31542	1	NÄPPISUOJA
16	A31509	1	DASHBOARD / MULTI/HOLES
17	A31925	1	SÄHKÖ-KOKOONPANO DIESEL
18	A43751	1	KÄÄNTÖSYL.SUOJA
19	A42805	2	KÄÄNTÖSYL.TAPPI C30 KP ,ETU
20	A42773	1	LATTIAMATTO PYRAMINIMATTO 3033
21	A3958	1	MITTATIKKU-HUOHOTIN R 1 1/4"
22	73762	1	SÄÄTÖLAITE F7110 (KAASUVIPU)
23	64106	1	ISTUIN PRAMA ART.205SC
24	64352	1	KUUSIOTULPPA R 1/2" MAGN.
25	A42791	1	HYDR.SYL F50/F30-172 LMIN=399
26	A43104	1	KAASUVAIJERI MULTIPLUS KÄSIKAASU
27	72798	4	RASVANIPPA R 1/8" SUORA
28	72151	4	KUUSIORUUVI M10* 30 DIN933 ZN
29	72135	2	KUUSIORUUVI M 8* 40 DIN931 ZN
30	72133	5	KUUSIORUUVI M 8* 30 DIN933 ZN
31	73039	18	KUUSIORUUVI M 8* 16 DIN933 ZN
32	72116	8	KUUSIORUUVI M 6* 12 DIN933 ZN
33	74582	3	UPPOK.RISTIURARUUVI M 4* 25
34	72322	4	KUUSIOMUTTERI M10 DIN985 ZNNYLOC
35	72320	9	KUUSIOMUTTERI M 8 DIN985 ZNNYLOC
36	72318	4	KUUSIOMUTTERI M 6 DIN985 ZNNYLOC
37	72313	3	KUUSIOMUTTERI M 4 DIN985 ZNNYLOC
38	74525	15	ALUSLEVY M 8 8,4*20*1,25 ZN
39	74423	4	ALUSLEVY M10 11 DIN 126
40	74523	4	ALUSLEVY M 6 6,5*20*1,25 ZN
41	73355	4	ALUSLEVY M 6 6,6 DIN 126 ZN

**TAKARUNKO KP AVANT 513 GX390
A2789**

**TAKARUNKO KP AVANT 513 GX390
A2789**

1	A2779	1	TAKARUNKO HITS.KP GX390
2	A31853	1	MOOTTORI KP MULTI/HONDA GX390
3	A43974	2	NAPAMOOTTORI KP OMS
4	A43897	2	KÄSIJARRULEVY KP
5	A42870	1	ETUSUOJA GX390 KP,VASEN
6	A42871	1	ETUSUOJA GX390 KP,OIKEA
7	A44246	1	LETKUN PIDIKE KP,YLÄ
8	A44244	1	LETKUN PIDIKE ,ALA
9	A44198	1	AKUN KANNATIN
10	63828	1	AKKU NOACK 12YB14-A2 51412
11	72130	5	KUUSIORUUVI M 8* 20 DIN933 ZN
12	72133	4	KUUSIORUUVI M 8* 30 DIN933 ZN
13	72135	2	KUUSIORUUVI M 8* 40 DIN931 ZN
14	72320	4	KUUSIOMUTTERI M 8 DIN985 ZNNYLOC
15	72319	5	KUUSIOMUTTERI M 8 DIN934 ZN
16	64188	2	SORMIRUUVI RIHLATTU R5026M8S
17	73354	5	ALUSLEVY M 8 9 DIN 126 ZN
18	71685	2	ALUSLEVY M 8 R9 DIN 440 ZN KORI
19	A31739	1	KÄSIJARRU KP
20	A44199	1	AKUNPIDÄTIN
21	A44206	1	PUHDISTUSLUUKU KP
22	A44210	2	KÄÄNTÖPALA

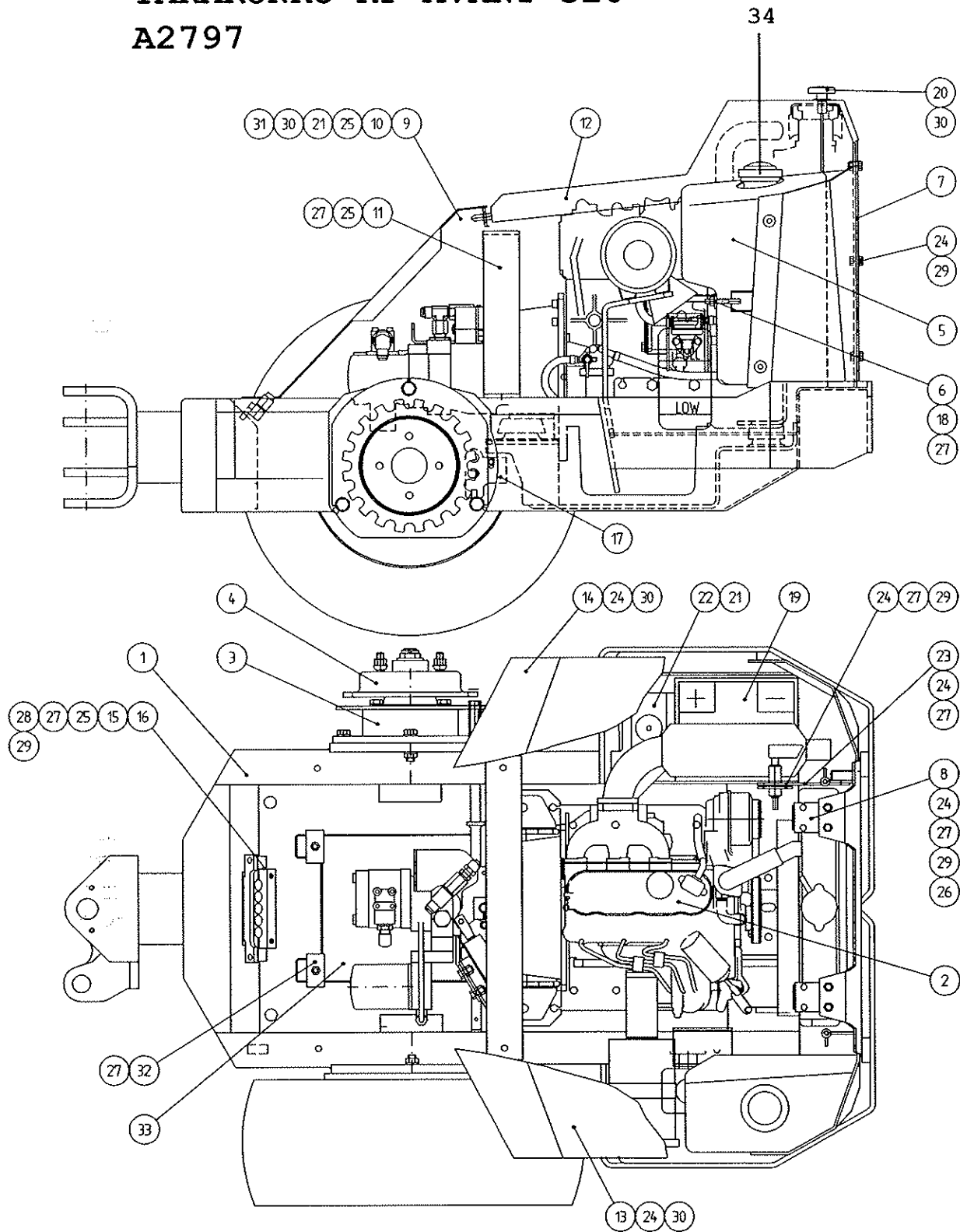
TAKARUNKO KP AVANT 514 Z482
A2800



TAKARUNKO KP AVANT 514 Z482
A2800

1	A2771	1	TAKARUNKO HITS.KP
2	A2820	1	MOOTTORI KP Z482 STD
3	A43974	2	NAPAMOOTTORI KP OMS
4	A43897	2	KÄSIJARRULEVY KP
5	A44480	1	POLTTOAINETANKKI 18 L
6	A43431	1	KANNAKE
7	A43407	1	VERKKO , KP
8	A43210	2	JÄÄHD.YLÄKORVAKE , STD
9	A43919	1	ETUPELTI,VASEN KP
10	A43920	1	ETUPELTI,OIKEA KP
11	A44086	1	SANKA
12	A43421	1	KESKISUOJA KP
13	A43921	1	SIVUPELTI,VASEN KP
14	A43922	1	SIVUPELTI,OIKEA KP
15	A44244	1	LETKUN PIDIKE ,ALA
16	A44246	1	LETKUN PIDIKE KP ,YLÄ
17	A31739	1	KÄSIJARRU KP
18	A43432	1	KIERRETANKO
19	64199	1	KÄYNNISTYSAKKU 12V 48AH
20	64355	2	SORMIRUUVI TÄHTI SR 4522 M8 17S
21	64188	3	SORMIRUUVI RIHLATTU R5026M8S
22	A44084	1	AKUNPIDÄTIN
23	A44083	1	PÄÄVIRTAKYTKIMEN KANNAKE
24	721301	8	KUUSIORUUVI M 8* 20 DIN933 ZN
25	72133	6	KUUSIORUUVI M 8* 30 DIN933 ZN
26	64369	4	KUMITULPPA 201160 F40/F25-16 S=3
27	723201	4	KUUSIOMUTTERI M 8 DIN985 ZNNYLOC
28	72135	2	KUUSIORUUVI M 8* 40 DIN931 ZN
29	73354	14	ALUSLEVY M 8 9 DIN 126 ZN
30	71685	6	ALUSLEVY M 8 R9 DIN 440 ZN KORI
31	64381	4	LÄPIVIENTIKUMI F27/18/10,S=4H=11
32	A44210	2	KÄÄTÖPALA
33	A44206	1	PUHDISTUSLUUKKU
34	A43295	1	POLTTOAINEMITTARIKORKKI

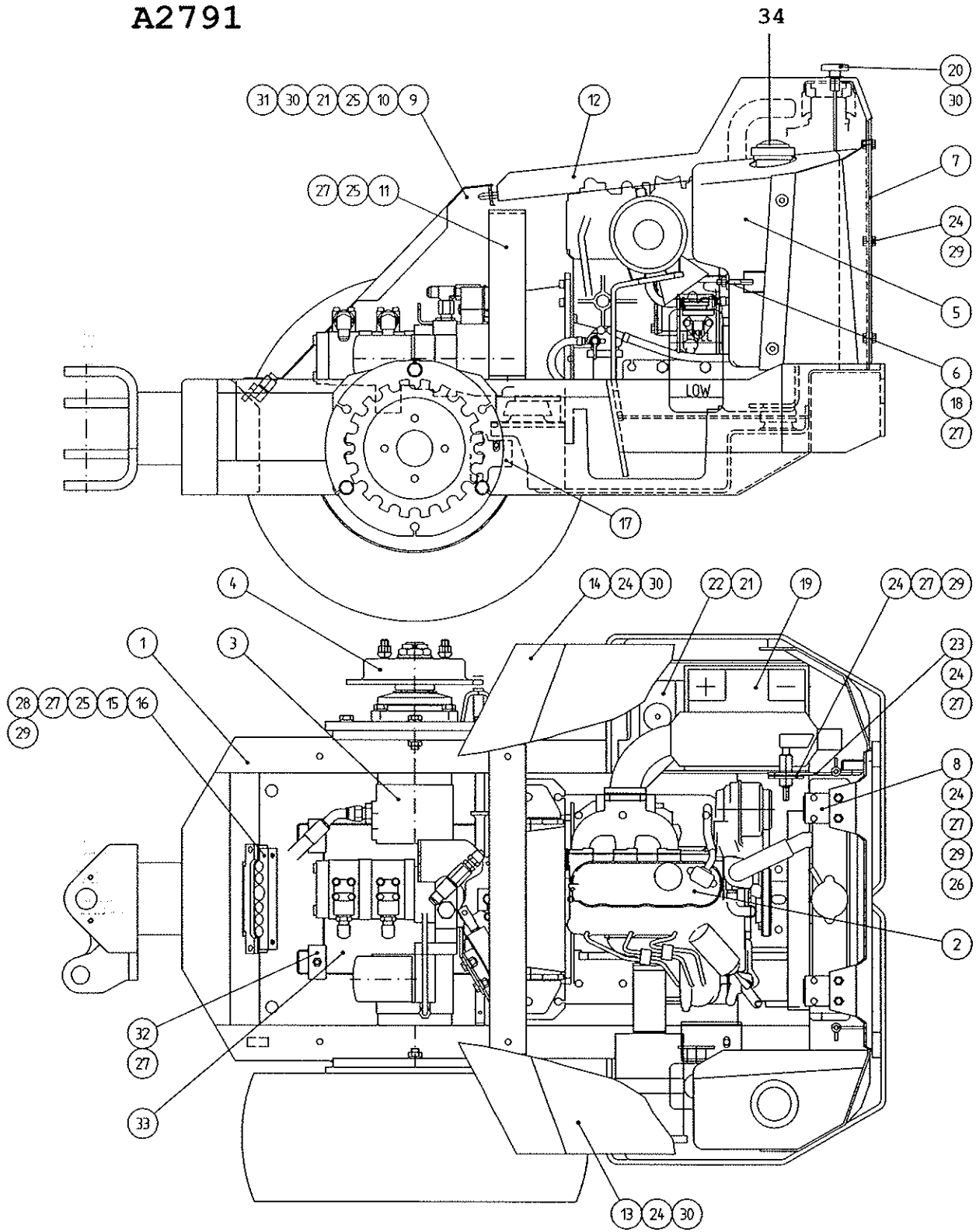
TAKARUNKO KP AVANT 520
A2797



TAKARUNKO KP AVANT 520
A2797

1	A2771	1	TAKARUNKO HITS.KP
2	A2818	1	MOOTTORI KP D722 STD
3	A43974	2	NAPAMOOTTORI KP OMS
4	A43897	2	KÄSIJARRULEVY KP
5	A44480	1	POLTTOAINETANKKI 18 L
6	A43431	1	KANNAKE
7	A43407	1	VERKKO , KP
8	A43210	2	JÄÄHD.YLÄKORVAKE , STD
9	A43919	1	ETUPELTI,VASEN KP
10	A43920	1	ETUPELTI,OIKEA KP
11	A44086	1	SANKA
12	A43421	1	KESKISUOJA KP
13	A43921	1	SIVUPELTI,VASEN KP
14	A43922	1	SIVUPELTI,OIKEA KP
15	A44244	1	LETKUN PIDIKE ,ALA
16	A44246	1	LETKUN PIDIKE KP ,YLÄ
17	A31739	1	KÄSIJARRU KP
18	A43432	1	KIERRETANKO
19	64199	1	KÄYNNISTYSAKKU 12V 48AH
20	64355	2	SORMIRUUVI TÄHTI SR 4522 M8 17S
21	64188	3	SORMIRUUVI RIHLATTU R5026M8S
22	A44084	1	AKUNPIDÄTIN
23	A44083	1	PÄÄVIRTAKYTKIMEN KANNAKE
24	72130	18	KUUSIORUUVI M 8* 20 DIN 933 ZN
25	72133	6	KUUSIORUUVI M 8* 30 DIN 933 ZN
26	64369	4	KUMITULPPA 201160 F40/F25-16 S=3
27	72320	14	KUUSIOMUTTERI M 8 DIN985 ZNNYLOC
28	72135	2	KUUSIORUUVI M 8* 40 DIN 931 ZN
29	73354	14	ALUSLEVY M 8 9 DIN 126 ZN
30	71685	6	ALUSLEVY M 8 R9 DIN 440 ZN KORI
31	64381	4	LÄPIVIENTIKUMI F27/18/10,S=4H=11
32	A44210	2	KÄÄNTÖPALA
33	A44206	1	PUHDISTUSLUUKKU
34	A43295	1	POLTTOAINEMITTARIKORKKI

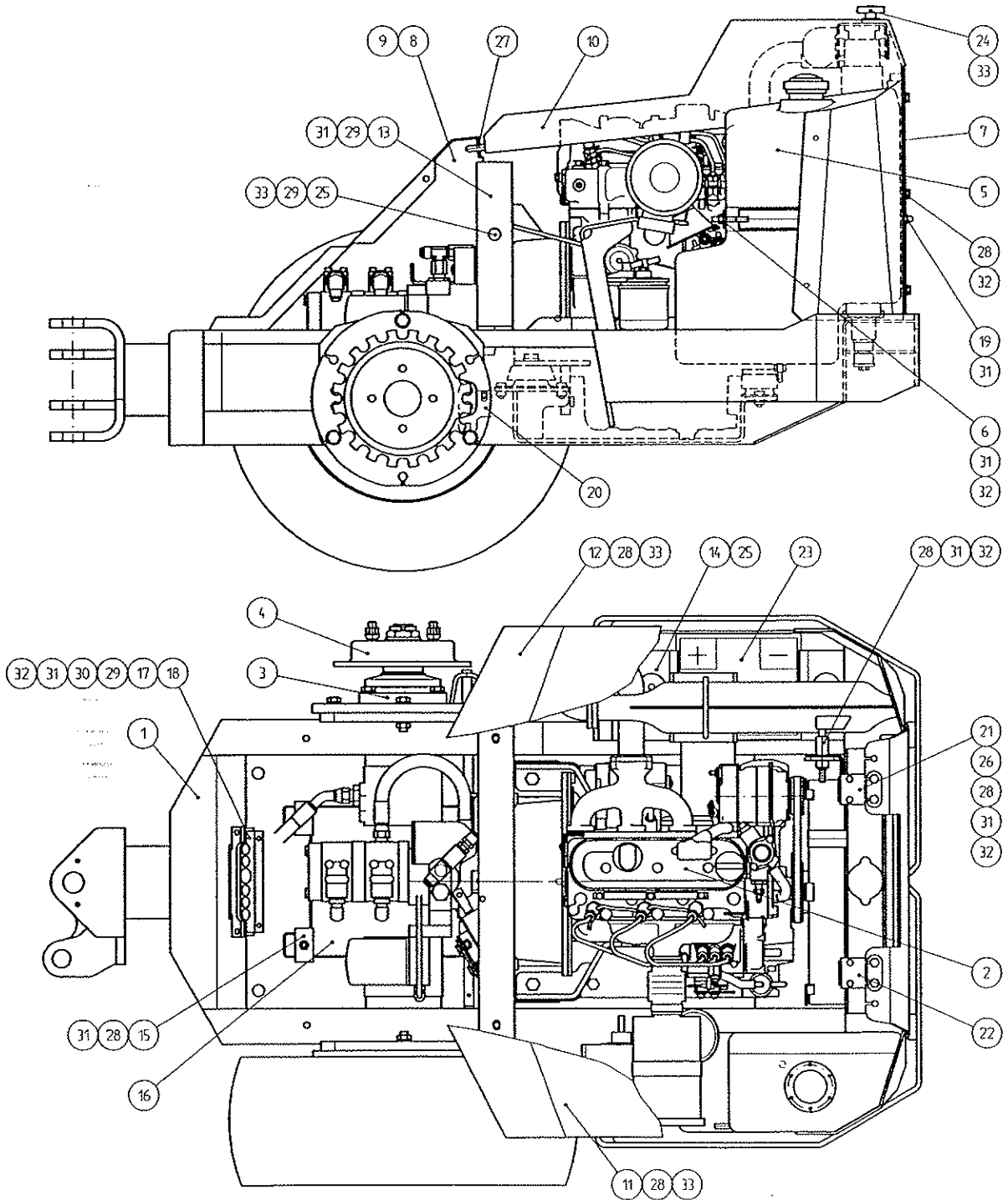
TAKARUNKO KP AVANT 520 PLUS
A2791



TAKARUNKO KP AVANT 520 PLUS
A2791

1	A2771	1	TAKARUNKO HITS.KP
2	A2819	1	MOOTTORI KP D722 MULTIPLUS
3	A43976	1	VOIMANSIIRTO OMT , TAKA
4	A43897	2	KÄSIJARRULEVY KP
5	A44480	1	POLTTOAINETANKKI 18 L
6	A43431	1	KANNAKE
7	A43407	1	VERKKO , KP
8	A43210	2	JÄÄHD.YLÄKORVAKE , STD
9	A43919	1	ETUPELTI,VASEN KP
10	A43920	1	ETUPELTI,OIKEA KP
11	A44086	1	SANKA
12	A43421	1	KESKISUOJA KP
13	A43921	1	SIVUPELTI,VASEN KP
14	A43922	1	SIVUPELTI,OIKEA KP
15	A43097	1	LETKUN PIDIKE , ALA MULTIPLUS
16	A43099	1	LETKUN PIDIKE , YLÄ KP MULTIPLUS
17	A31739	1	KÄSIJARRU KP
18	A43432	1	KIERRETANKO
19	64199	1	KÄYNNISTYSAKKU 12V 48AH
20	64355	2	SORMIRUUVI TÄHTI SR 4522 M8 17S
21	64188	3	SORMIRUUVI RIHLATTU R5026M8S
22	A44084	1	AKUNPIDÄTIN
23	A44083	1	PÄÄVIRTAKYTKIMEN KANNAKE
24	72130	18	KUUSIORUUVI M 8* 20 DIN 933 ZN
25	72133	6	KUUSIORUUVI M 8* 30 DIN 933 ZN
26	64369	4	KUMITULPPA 201160 F40/F25-16 S=3
27	72320	14	KUUSIOMUTTERI M 8 DIN985 ZNNYLOC
28	72135	2	KUUSIORUUVI M 8* 40 DIN931 ZN
29	73354	14	ALUSLEVY M 8 9 DIN 126 ZN
30	71685	6	ALUSLEVY M 8 R9 DIN 440 ZN KORI
31	64381	4	LÄPIVIENTIKUMI F27/18/10,S=4H=11
32	A44210	2	KÄÄNTÖPALA
33	A44206	1	PUHDISTUSLUUKKU
34	A43295	1	POLTTOAINEMITTARIKORKKI

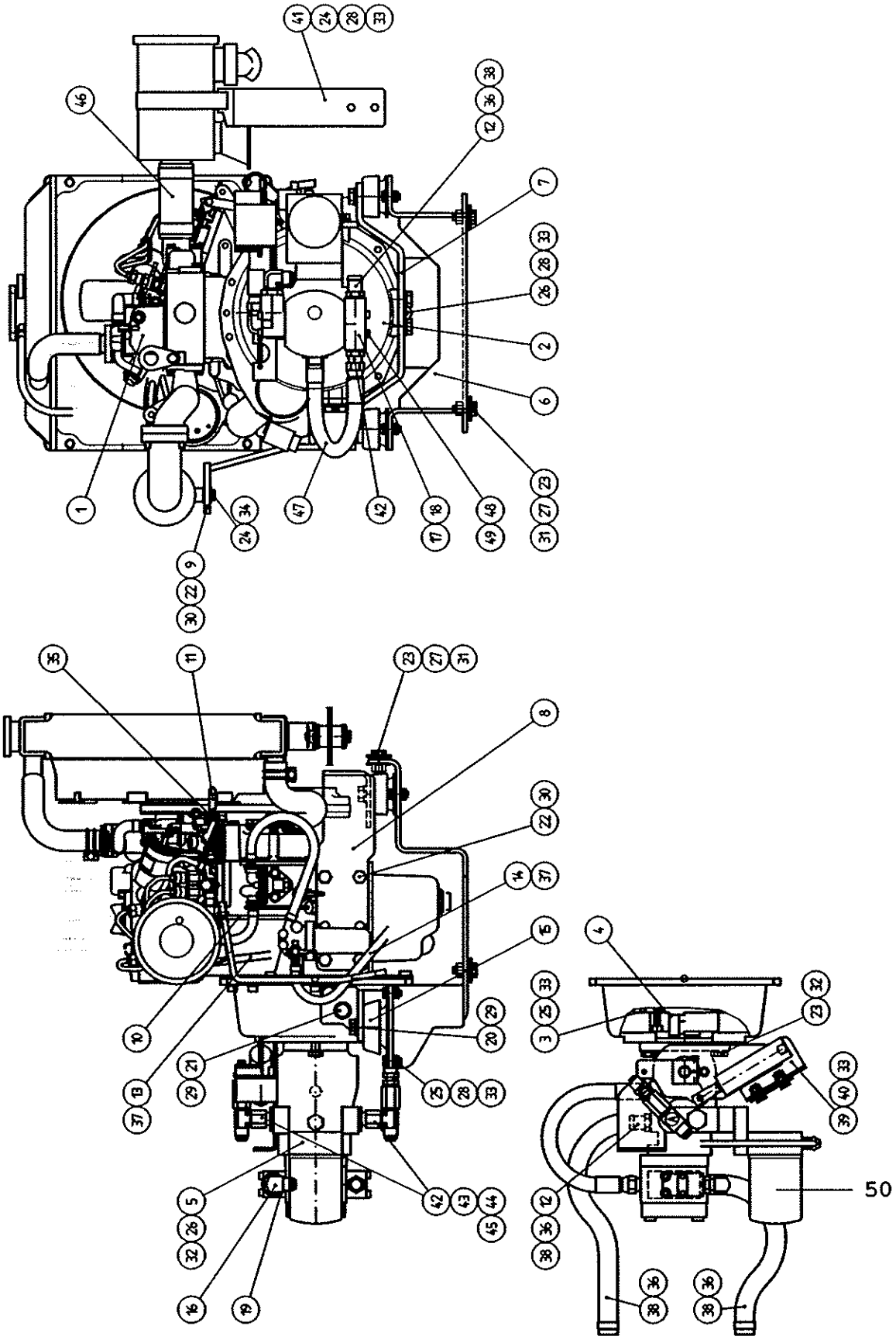
TAKARUNKO KP AVANT 528 PLUS
A2922



TAKARUNKO KP AVANT 528 PLUS
A2922

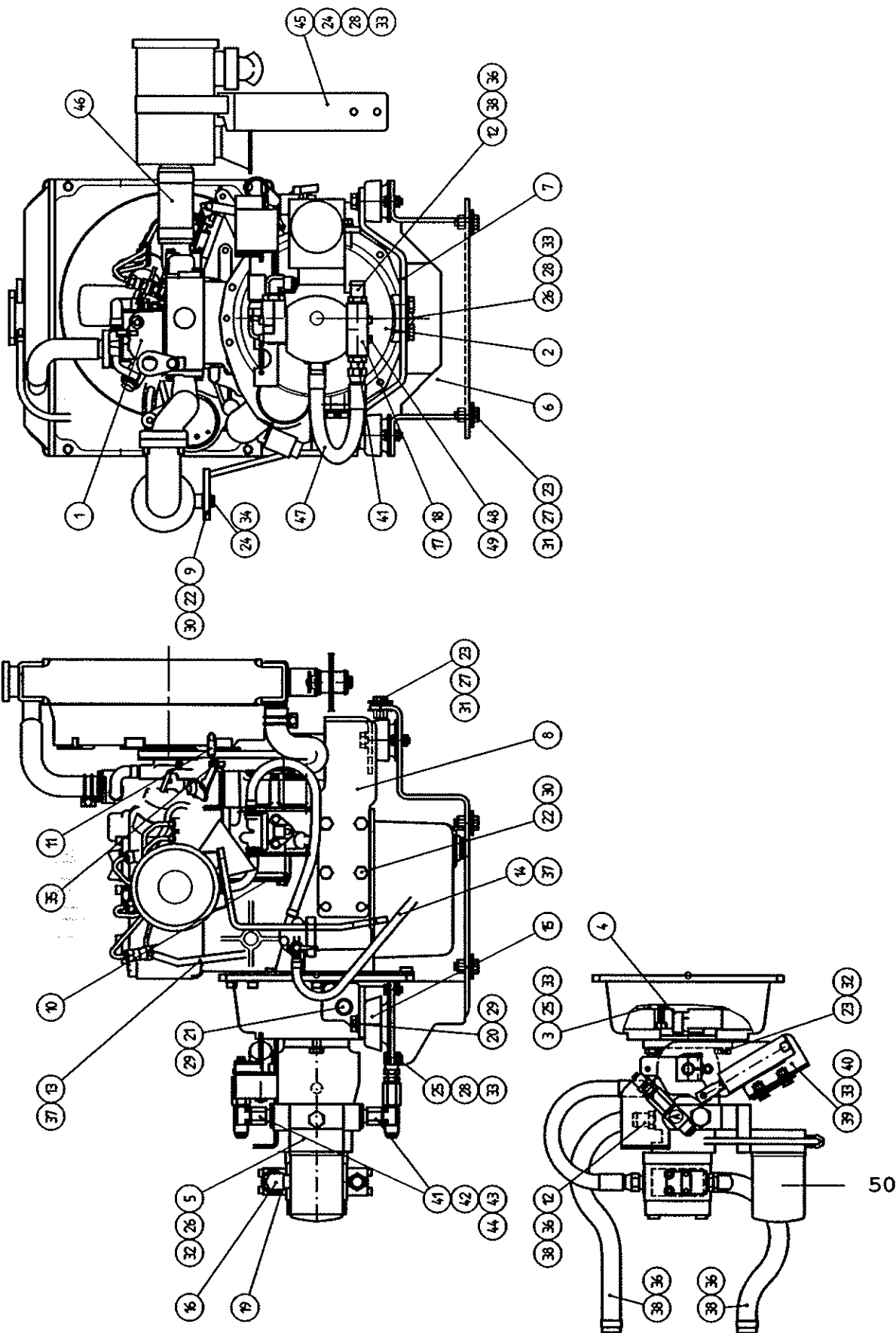
1	A2920	1	TAKARUNKO KP
2	A2921	1	MOOTTORI KP 528 PLUS
3	A43976	1	VOIMANSIIRTO OMT , TAKA
4	A43897	2	KÄSIJARRULEVY KP
5	A44480	1	PA-TANKKI 18L KP
6	A43431	1	KANNAKE
7	A44313	1	TAKAVERKKO
8	A43919	1	ETUPELTI , VASEN KP
9	A43920	1	ETUPELTI , OIKEA KP
10	A44311	1	YLÄSUOJA KP
11	A44316	1	SIVUPELTI KP, VASEN
12	A44317	1	SIVUPELTI KP, OIKEA
13	A44086	1	SANKA
14	A44084	2	AKUNPIDÄTIN
15	A44210	2	KÄÄNTÖPALA
16	A44206	1	PUHDISTUSLUUKKU KP
17	A43097	1	LETKUN PIDIKE , ALA MULTIPLUS
18	A43099	1	LETKUN PIDIKE , YLÄ
19	A44463	1	KIERRETANKO L=322
20	A31739	1	KÄSIJARRU KP
21	A44427	1	PÄÄVIRTAKYTKIMEN KANNAKE
22	A43210	1	JÄÄHD. YLÄKORVAKE , STD
23	64199	1	KÄYNNISTYSAKKU 12V 48AH
24	64355	2	SORMIRUUVI TÄHTI SR 4522 M8
25	64188	4	SORMIRUUVI RIHLATTU R5026M8S
26	64369	4	KUMITULPPA 201160 F40/F25-16
27	64381	4	LÄPIVIENTIKUMI F27/18/10, S=4
28	72130	18	KUUSIORUUVI M 8* 20 DIN 933 ZN
29	72133	6	KUUSIORUUVI M 8* 30 DIN 933 ZN
30	72135	2	KUUSIORUUVI M 8* 40 DIN 931 ZN
31	72320	15	KUUSIOMUTTERI M 8 DIN 985 ZN
32	73354	14	ALUSLEVY M 8 9 DIN 126 ZN
33	71685	8	ALUSLEVY M 8 R9 DIN 440 ZN

MOOTTORI KP Z482 STD
A2820



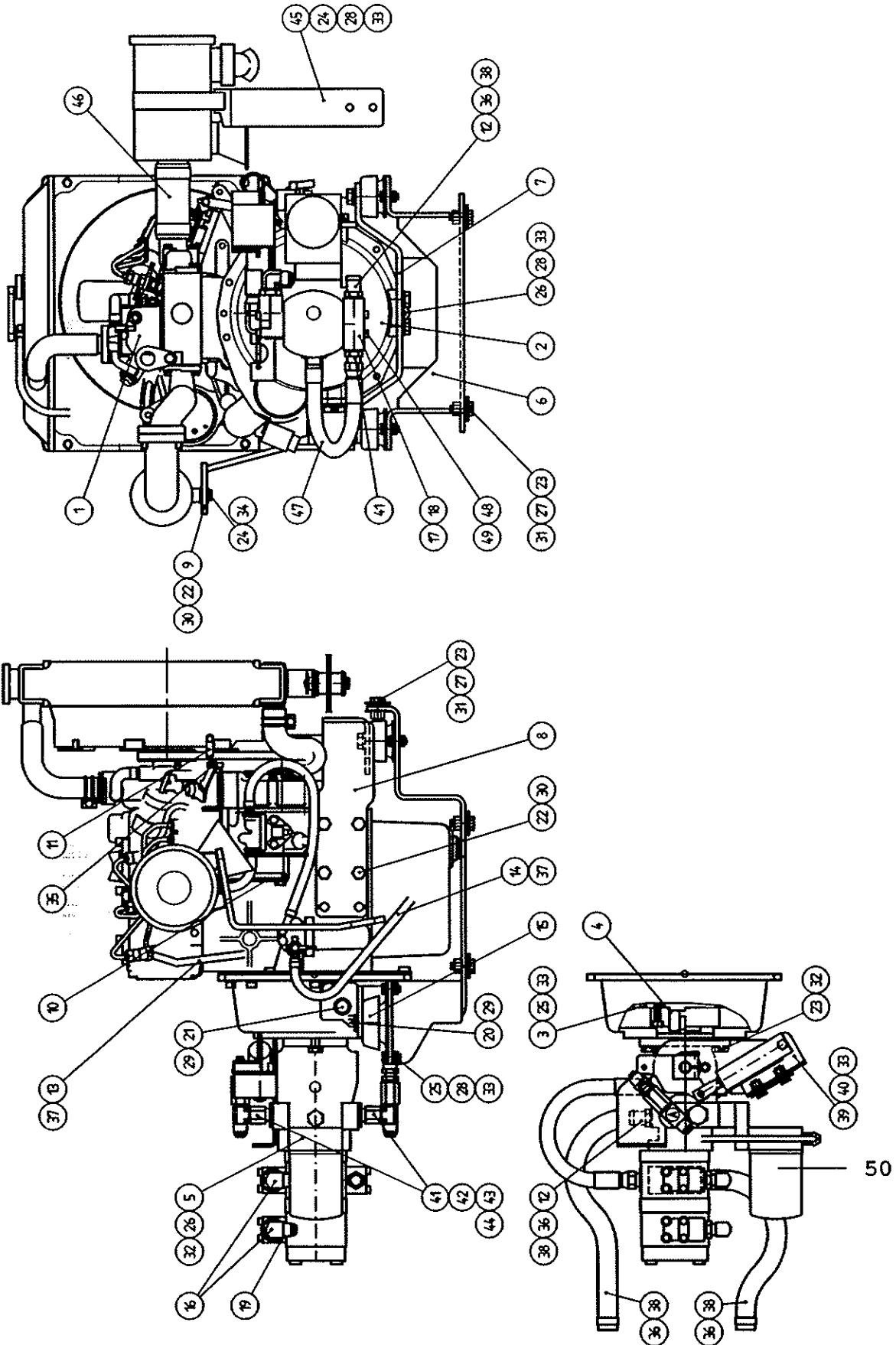
1	64183	1	POLTTOM. KUBOTA	Z482 14HP
2	64555	1	KYTKINKOTELO EAK4986	
3	A44462	1	ADAPTERI CENTAFLEX	4
4	64608	1	VÄLIKYTKIN CENTAFLEX	16/32 Z=11
5	64622	1	HYDR.PUMPPU AXIAL PUMP	V013 + 6
6	A43529	1	MOOTTORIN KEHTO KP	Z482
7	A43522	1	MOOTTORIN TAKAKORVAKE	
8	A43523	1	MOOTTORIN ETUKORVAKE	
9	A43525	1	PAKOPUTKEN KANNATIN KP	D722/Z482
10	A42156	1	KAASUVAIJERIN KORVAKE	
11	A43527	1	KAASUN PALAUTUSJOUSI	L=40
12	64110	2	LETKUKARA R1/2"UK	- 19 MM L=44
13	A43032	1	PA-LETKU , PALUU	L= 400
14	A43031	1	PA-LETKU , SYÖTTÖ	L=400
15	63656	3	TÄRINÄNERISTIN	17-1600-1M65
16	64166	1	KULMALIITIN 90 AST.	C40XS10-1/2"
17	74593	1	O-RENGAS	22.2*3.0
18	A44178	1	IMUKANAVA	
19	64298	1	PAINELAIPPA 1GB12	(R1/2"-F35 AL)
20	73042	3	KUUSIORUUVI M12*	35 DIN 933 ZN
21	72165	6	KUUSIORUUVI M12*	20 DIN 933 ZN
22	73936	8	KUUSIORUUVI M10*1,25	-25 DIN 961
23	72151	8	KUUSIORUUVI M10*	30 DIN 933 ZN
24	72132	1	KUUSIORUUVI M 8*	25 DIN 933 ZN
25	72130	15	KUUSIORUUVI M 8*	20 DIN 933 ZN
26	73100	6	KUUSIOKOLORUUVI M 8*	30 DIN 912
27	72322	6	KUUSIOMUTTERI M10	DIN 985 NYLOC
28	72320	10	KUUSIOMUTTERI M 8	DIN 985 NYLOC
29	73613	9	ALUSLEVY M12 A12	DIN 127 JOUSI
30	73612	8	ALUSLEVY M10 A10	DIN 127 JOUSI
31	73018	6	ALUSLEVY M10 R11	DIN 440 ZN KORI
32	74531	2	ALUSLEVYPARI M10	NL10 NORDLOCK
33	73962	14	ALUSLEVY M 8 A8	DIN 127 ZN JOUSI
34	71685	2	ALUSLEVY M 8 R9	DIN 440 ZN KORI
35	74415	1	RUUVINIPPA	128.244 S&N
36	73530	4	LETKUNKIRISTIN ABA	22-32 MM ZN
37	74405	4	LETKUNKIRISTIN	MINI ABA 13MM
38	A43030	2	IMULETKU %%C20	L=850
39	A31919	1	PUMPUN OHJAUSYKSIKKÖ	KP
40	74480	1	KUUSIOKOLORUUVI M 8*	16 DIN 912
41	A44060	1	ILMANPUHDISTIMEN KANNAKE	
42	64058	3	PERUSLIITIN	F40XS12-1/2
43	64307	2	T-KIERRELIITINRUNKO	S6XS12
44	64194	2	MITTAUSLIITIN	TT4XS12-1/4"
45	64196	2	MITTAUSPIKALIITIN	M16*2
46	64558	1	IMULETKU HAITARI	F44/F40-135
47	A44200	1	HYDR.LETKU L=340	1LW-06
48	74438	4	KUUSIOKOLORUUVI M 6*	40 DIN 912
49	74452	4	ALUSLEVY M 6 A6	DIN 127 ZN JOUSI
50	64589	1	PAINESUODATINP.	LINDE 000.983.06.23

MOOTTORI KP D722 STD A2818



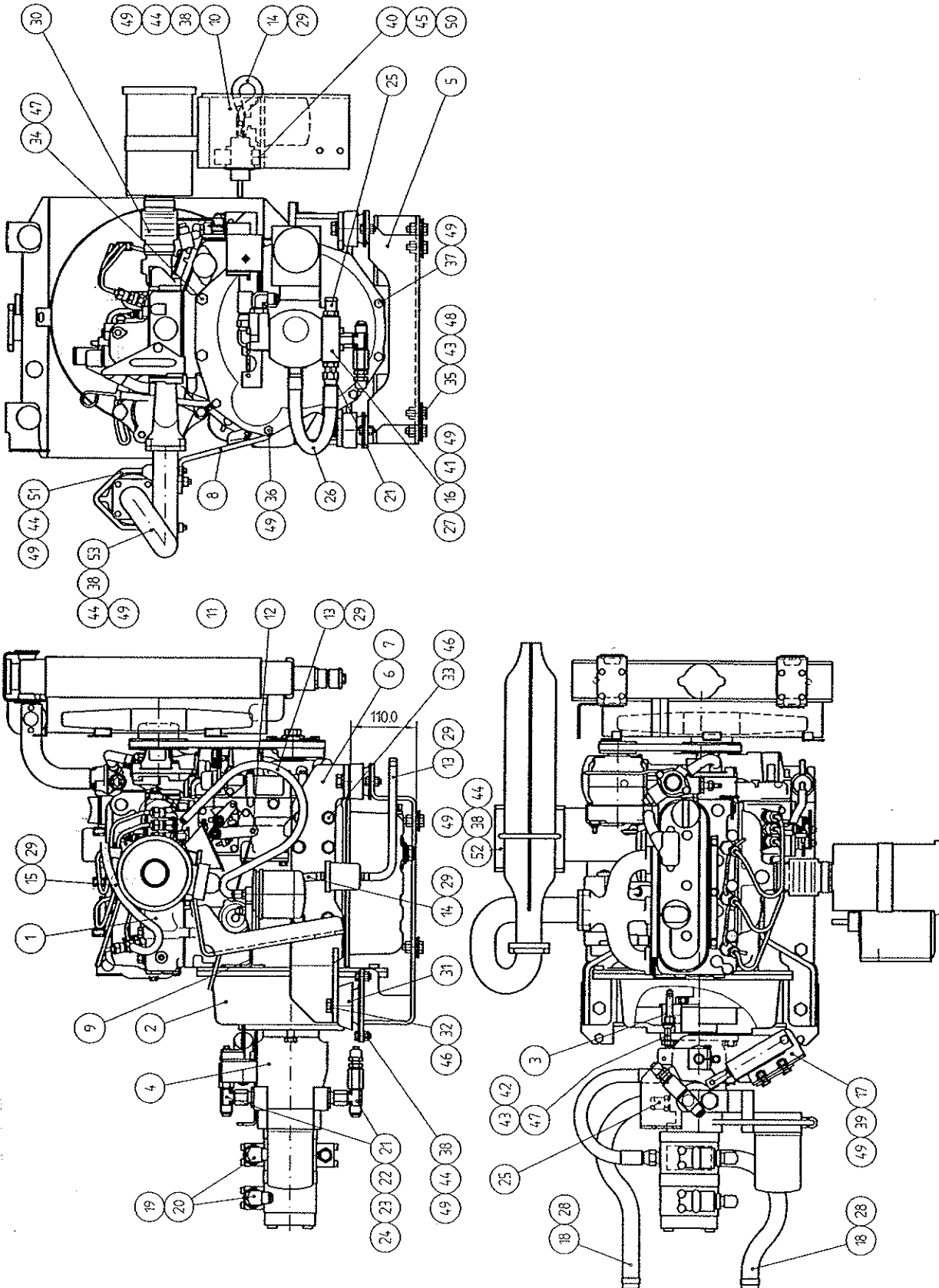
1	64182	1	POLTTOM. KUBOTA D722 20HP
2	64555	1	KYTKINKOTELO EAK4986
3	A44462	1	ADAPTERI CENTAFLEX 4
4	64608	1	VÄLIKYTKIN CENTAFLEX 16/32 Z=11
5	64623	1	HYDR.PUMPPU AXIAL PUMP V013+8
6	A43524	1	MOOTTORIN KEHTO KP D722
7	A43522	1	MOOTTORIN TAKAKORVAKE
8	A43523	1	MOOTTORIN ETUKORVAKE
9	A43525	1	PAKOPUTKEN KANNATIN KP D722/Z482
10	A42156	1	KAASUVAIJERIN KORVAKE
11	A43527	1	KAASUN PALAUTUSJOUSI L=40
12	64110	2	LETKUKARA R1/2"UK - 19 MM L=44
13	A43032	1	PA-LETKU , PALUU L= 400
14	A43031	1	PA-LETKU , SYÖTTÖ L=400
15	63656	3	TÄRINÄNERISTIN 17-1600-1M65
16	64166	1	KULMALIITIN 90 AST. C40XS10-1/2"
17	74593	1	O-RENGAS 22.2*3.0
18	A44178	1	IMUKANAVA
19	64298	1	PAINELAIPPA 1GB12 (R1/2"-F35 AL)
20	73042	3	KUUSIORUUVI M12* 35 DIN 933 ZN
21	72165	6	KUUSIORUUVI M12* 20 DIN 933 ZN
22	73936	8	KUUSIORUUVI M10*1,25 -25 DIN 961
23	72151	8	KUUSIORUUVI M10* 30 DIN 933 ZN
24	72132	7	KUUSIORUUVI M 8* 25 DIN 933 ZN
25	72130	11	KUUSIORUUVI M 8* 20 DIN 933 ZN
26	73100	6	KUUSIOKOLORUUVI M 8* 30 DIN 912
27	72322	6	KUUSIOMUTTERI M10 DIN 985 NYLOC
28	72320	10	KUUSIOMUTTERI M 8 DIN 985 NYLOC
29	73613	9	ALUSLEVY M12 A12 DIN 127 JOUSI
30	73612	8	ALUSLEVY M10 A10 DIN 127 JOUSI
31	73018	6	ALUSLEVY M10 R11 DIN 440 ZN KORI
32	74531	2	ALUSLEVYPARI M10 NL10 NORDLOCK
33	73962	14	ALUSLEVY M 8 A8 DIN 127 ZN JOUSI
34	71685	2	ALUSLEVY M 8 R9 DIN 440 ZN KORI
35	74415	1	RUUVINIPPA M128.244 S&N
36	73530	4	LETKUNKIRISTIN ABA 22-32 MM
37	74405	4	LETKUNKIRISTIN MINI ABA 13MM
38	A43030	2	IMULETKU %%C20 L=850
39	A31919	1	PUMPUN OHJAUSYKSIKKÖ KP
40	74480	1	KUUSIOKOLORUUVI M 8* 16 DIN 912
41	64058	3	PERUSLIITIN F40XS12-1/2
42	64307	2	T-KIERRELIITINRUNKO S6XS12
43	64194	2	MITTAUSLIITIN TT4XS12-1/4"
44	64196	2	MITTAUSPIKALIITIN M16*2
45	A44060	1	ILMANPUHDISTIMEN KANNAKE
46	64558	1	IMULETKU HAITARI F44/F40-135
47	A44200	1	HYDR.LETKU L=340 1LW-06
48	74438	4	KUUSIOKOLORUUVI M 6* 40 DIN 912
49	74452	4	ALUSLEVY M 6 A6 DIN 127 JOUSI
50	64589	1	PAINESUODATINP. LINDE 000.983.06.23

MOOTTORI KP D722 AVANT 520 PLUS
A2819



1	64182	1	POLTTOM. KUBOTA D722 20HP
2	64555	1	KYTKINKOTELO EAK4986
3	A44462	1	ADAPTERI CENTAFLEX 4
4	64608	1	VÄLIKYTKIN CENTAFEX 16/32 Z=11
5	64614	1	PUMPPU AXIAL PUMP V018+6+4
6	A43524	1	MOOTTORIN KEHTO KP D722
7	A43522	1	MOOTTORIN TAKAKORVAKE
8	A43523	1	MOOTTORIN ETUKORVAKE
9	A43525	1	PAKOPUTKEN KANNATIN KP D722/Z482
10	A42156	1	KAASUVAIJERIN KORVAKE
11	A43527	1	KAASUN PALAUTUSJOUSI L=40
12	64110	2	LETKUKARA R1/2"UK - 19 MM L=44
13	A43032	1	PA-LETKU , PALUU L= 400
14	A43031	1	PA-LETKU , SYÖTTÖ L=400
15	63656	3	TÄRINÄNERISTIN 17-1600-1M65
16	64166	2	KULMALIITIN 90 AST. C40XS10-1/2"
17	74593	1	O-RENDAS 22.2*3.0
18	A44178	1	IMUKANAVA
19	64298	1	PAINELAIPPA 1GB12 (R1/2"-F35 AL)
20	73042	3	KUUSIORUUVI M12* 35 DIN 933 ZN
21	72165	6	KUUSIORUUVI M12* 20 DIN 933 ZN
22	73936	8	KUUSIORUUVI M10*1,25 -25 DIN 961
23	72151	8	KUUSIORUUVI M10* 30 DIN 933 ZN
24	72132	7	KUUSIORUUVI M 8* 25 DIN 933 ZN
25	72130	11	KUUSIORUUVI M 8* 20 DIN 933 ZN
26	73100	6	KUUSIOKOLORUUVI M 8* 30 DIN 912
27	72322	6	KUUSIOMUTTERI M10 DIN 985 NYLOC
28	72320	10	KUUSIOMUTTERI M 8 DIN 985 NYLOC
29	73613	9	ALUSLEVY M12 A12 DIN 127 JOUSI
30	73612	8	ALUSLEVY M10 A10 DIN 127 JOUSI
31	73018	6	ALUSLEVY M10 R11 DIN 440 ZN KORI
32	74531	2	ALUSLEVYPARI M10 NL10 NORDLOCK
33	73962	14	ALUSLEVY M 8 A8 DIN 127 ZN JOUSI
34	71685	2	ALUSLEVY M 8 R9 DIN 440 ZN KORI
35	74415	1	RUUVINIPPA 128.244 S&N
36	73530	4	LETKUNKIRISTIN ABA 22-32 MM ZN
37	74405	4	LETKUNKIRISTIN MINI ABA 13MM
38	A43030	2	IMULETKU %C20 L=850
39	A31919	1	PUMPUN OHJAUSYKSIKKÖ KP
40	74480	1	KUUSIOKOLORUUVI M 8* 16 DIN 912
41	64058	3	PERUSLIITIN F40XS12-1/2
42	64307	2	T-KIERRELIITINRUNKO S6XS12
43	64194	2	MITTAUSLIITIN TT4XS12-1/4"
44	64196	2	MITTAUSPIKALIITIN M16*2
45	A44060	1	ILMANPUHDISTIMEN KANNAKE
46	64558	1	IMULETKU HAITARI F44/F40-135
47	A44200	1	HYDR.LETKU L=340 1LW-06
48	74438	4	KUUSIOKOLORUUVI M 6* 40 DIN 912
49	74452	4	ALUSLEVY M 6 A6 DIN 127 JOUSI
50	64589	1	PAINESUODATINP. LINDE 000.983.06.23

MOOTTORI KP D1105 AVANT 528 PLUS
A2921



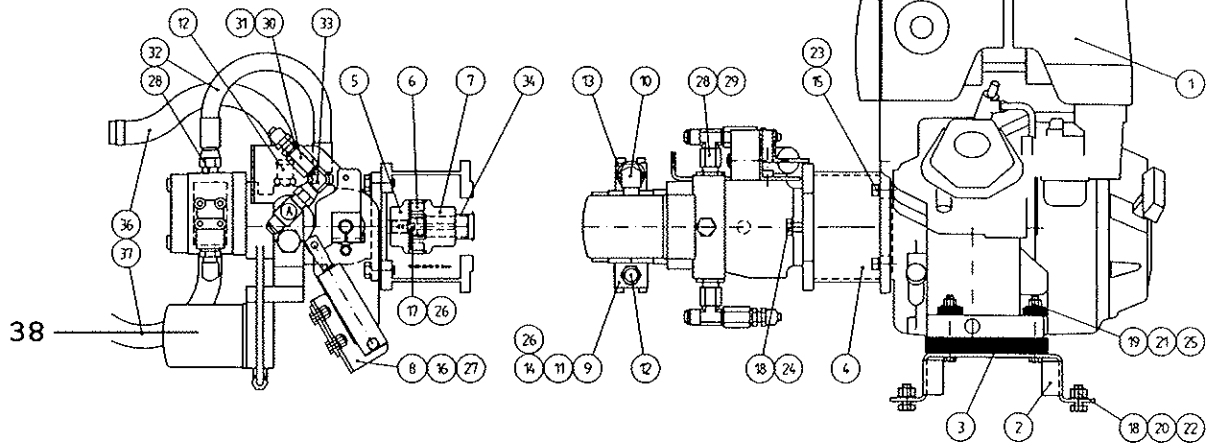
MOOTTORI KP D1105 AVANT 528 PLUS A2921

1	64596	1	POLTTOMOOTTORI KUBOTA D1105-B 25HP
2	64615	1	KYTKINKOTELO
3	64616	1	KYTKINPUOLIKAS CENTAFLEX 08
4	64614	1	HYDR.PUMPPU V018+6+4
5	A44304	1	MOOTTORIN KEHTO KP
6	A44301	1	MOOTTORIN KORVAKE KP ,VASEN
7	A44302	1	MOOTTORIN KORVAKE KP ,OIKEA
8	A44424	1	PAKOPUTKEN KANNAKE KP
9	A44438	1	KAASUVAIJERIN KORVAKE
10	A44456	1	ILMANPUHDISTIMEN KORVAKE KP
11	A4366	1	VETOJOUSI SF-DF 1,2*10*90
12	74415	1	RUUVINIPPA 128.244 S&N
13	A43031	2	PA-LETKU , L= 400
14	A44478	2	PA-LETKU , L= 120
15	A43032	1	PA-LETKU , PALJU L= 400
16	A44178	1	IMUKANAVA
17	A31919	1	PUMPUN OHJAUSYKSIKÖ KP
18	A43030	2	IMULETKU %%C20 L=850
19	64298	2	PAINELAIPPA 1GB12 (R1/2"-F35)
20	64166	2	KULMALIITIN C40XS10-1/2"
21	64058	3	PERUSLIITIN F40XS12-1/2
22	64307	2	T-KIERRELIITINRUNKO S6XS12
23	64194	2	MITTAUSLIITIN TT4XS12-1/4"
24	64196	2	MITTAUSPIKALIITIN M16*2
25	64110	2	LETKUKARA R1/2"UK - 19 MM L=44
26	A44200	1	HYDR.LETKU L=340 1LW-06
27	74593	1	O-RENGAS 22.2*3.0
28	73530	4	LETKUNKIRISTIN ABA 22-32 MM
29	74405	10	LETKUNKIRISTIN MINI ABA 13MM
30	64558	1	IMULETKU HAITARI F44/F40-135
31	63656	4	TÄRINÄNERISTIN 17-1600-1M65
32	73042	4	KUUSIORUUVI M12* 35 DIN 933 ZN
33	73936	12	KUUSIORUUVI ZN M10*1,25 -25
34		2	KUUSIORUUVI M10*1.25-60
35	72151	4	KUUSIORUUVI M10* 30 DIN 933 ZN
36	72144	1	KUUSIORUUVI M 8* 90 DIN 931 ZN
37	72139	7	KUUSIORUUVI M 8* 60 DIN 931 ZN
38	72132	20	KUUSIORUUVI M 8* 25 DIN 933 ZN
39	74480	2	KUUSIOKOLORUUVI M 8* 16 ZN
40	73766	2	KUUSIOKOLORUUVI M 6* 16 ZN
41	74438	4	KUUSIOKOLORUUVI M 6* 40 ZN
42		2	KUUSIOKOLOUPPOK. M10*35
43	72322	6	KUUSIOMUTTERI M 10 DIN 985 ZN
44	72320	22	KUUSIOMUTTERI M 8 DIN 985 ZN
45	72318	2	KUUSIOMUTTERI M 6 DIN 985 ZN

46	73613	4	ALUSLEVY A12 DIN 127 ZN JOUSI
47	74531	4	ALUSLEVYPARI M10 NL10 NORDLOCK
48	73018	4	ALUSLEVY M10 R11 DIN 440 ZN
49	73962	22	ALUSLEVY A8 DIN 127 ZN JOUSI
50	74438	6	KUUSIOKOLORUUVI M 6* 40 ZN
51	A44420	1	SANKA
52	A44421	1	KELKKA
53	A44479	1	ETUPAKOPUTKI KP
54	64606	1	JÄÄHDYTIN KUBOTA 16679-72001

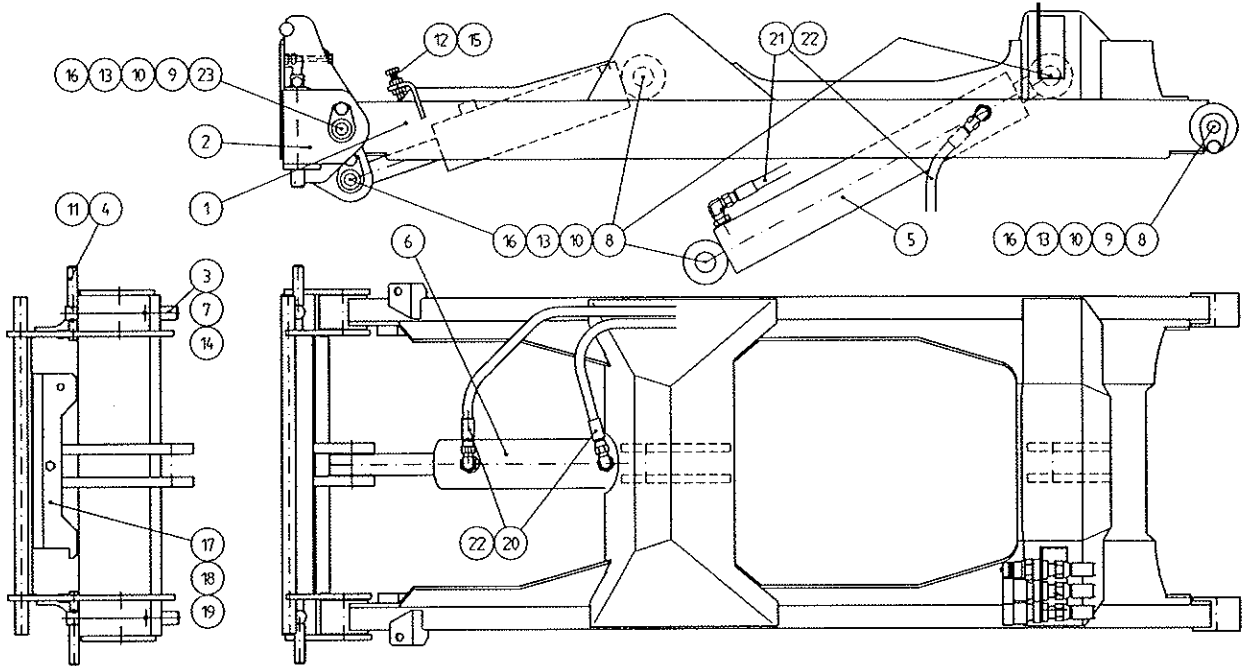
MOOTTORI KP HONDA GX390

A31853



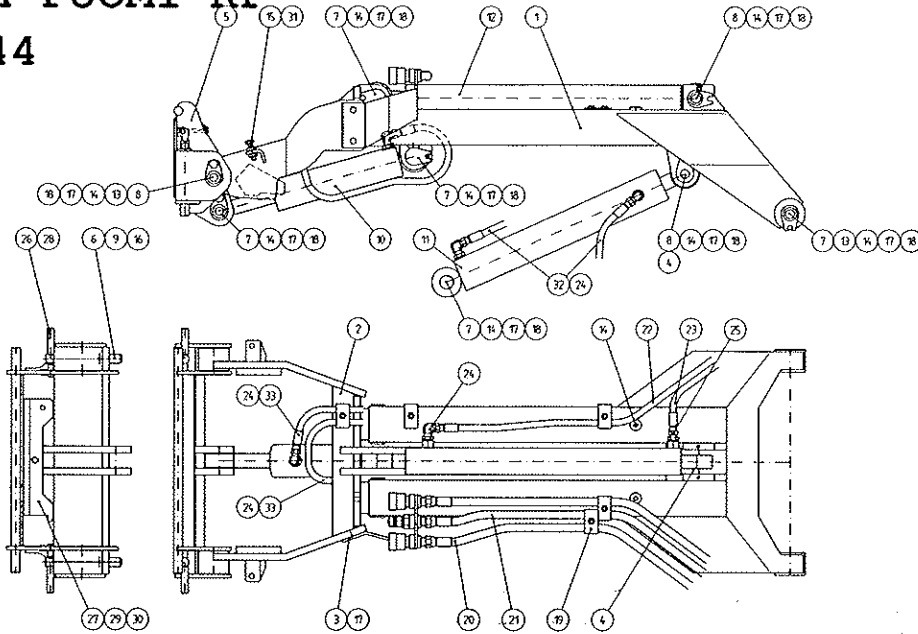
1	64125	1	POLTTOM HONDA GX390 STC4 SÄHKÖKÄYNN.
2	A42849	1	MOOTTORIPUKKI GX390
3	A4431	2	TÄRINÄNVAIMENN. KUMI
4	A44641	1	KYTKINKOTELO Z=11
5	A44627	1	KYTKINPUOLIKAS Z=11
6	64597	1	VÄLIKYTKIMEN JOUSTOELEM. TRASCO 28/38
7	A44017	1	KYTKINPUOLIKAS F25
8	A31919	1	PUMPUN OHJAUSYKSIKKÖ KP
9	A44178	1	IMUKANAVA
10	64166	1	KULMALIITIN 90 AST. C40XS10-1/2"
11	74593	1	O-RENGAS 22.2*3.0
12	64110	2	LETKUKARA R1/2"UK - 19 MM L=44
13	64298	1	PAINELAIPPA 1GB12 (R1/2"-F35 AL)
14	74438	4	KUUSIOKOLORUUVI M6* 40 DIN 912
15	71884	3	KUUSIOKOLORUUVI M8* 25 DIN 912
16	74480	1	KUUSIOKOLORUUVI M8* 16 DIN 912
17	74471	1	KUUSIOKOLORUUVI M5* 10 DIN 912
18	72151	6	KUUSIORUUVI M10* 30 DIN 933
19	72143	4	KUUSIORUUVI M8* 80 DIN 931
20	72322	4	KUUSIOMUTTERI M10 DIN 985 NYLOC
21	72320	4	KUUSIOMUTTERI M 8 DIN 985 NYLOC
22	73121	4	ALUSLEVY M10 A10,5 DIN 125 ZN
23	73962	4	ALUSLEVY M 8 A8 DIN 127 ZN JOUSI
24	74531	2	ALUSLEVYPARI M10 NL10 NORDLOCK
25	71685	4	ALUSLEVY M 8 R9 DIN 440 ZN KORI
26	74452	2	ALUSLEVY M 6 A6 DIN 127 ZN JOUSI
27	73962	1	ALUSLEVY M 8 A8 DIN 127 ZN JOUSI
28	64058	3	PERUSLIITIN F40XS12-1/2
29	64307	2	T-KIERRELIITINRUNKO S6XS12
30	64194	2	MITTAUSLIITIN TT4XS12-1/4"
31	64196	2	MITTAUSPIKALIITIN M16*2
32	A44200	1	HYDR.LETKU L=340 1LW-06
33	64134	1	KULMALIITIN 90 AST C6XS12
34	A44196	1	VÄLIHOLKKI F35/F25.3-15.5
35	64622	1	HYDRAULIPUMPPU AXIAL PUMP V013+6 Z=11
36	A43030	2	IMULETKU D20 L=850
38	64634	1	PAINESUODATINP. AXIAL 151-FD-1-1
37	73530	4	LETKUNKIRISTIN ABA 22-32

PUOMI KP STD.
A31832



1	A31636	1	PUOMI KP
2	A31831	1	PIKAKIINNITYSLEVY
3	A43935	2	LUKITUSTAPPI F20
4	A43936	2	VIRITYSTAPPI
5	A43673	1	HYDR.SYL. F63/F32*360 LMIN=590
6	A43672	1	HYDR.SYL. F63/F32*150 LMIN=380
7	64061	2	PURISTUSJOUSI SS2387 2,5*25*118
8	A43565	6	MONITOIMIKAUHAN TAPPIHITS. KP.
9	64048	4	LIUKULAAKERI GSM-3034-40
10	72798	8	RASVANIPPA R 1/8" SUORA
11	73661	2	JOUSISOKKA 5* 30 DIN 1481
12	73488	2	KUUSIORUUVI M10* 60 DIN 933 ZN
13	72147	8	KUUSIORUUVI M10* 16 DIN 933 ZN
14	71880	2	KUUSIOKOLORUUVI M 6* 25 DIN 912
15	72321	4	KUUSIOMUTTERI M10 DIN 934 ZN
16	74531	8	ALUSLEVYPARI M10 NL10 NORDLOCK
17	A43948	1	PUOMIN TURVATUKI
18	74520	1	KUUSIORUUVI M 8* 70 DIN 933 ZN
19	72319	1	KUUSIOMUTTERI M 8 DIN 934 ZN
20	A42909	2	HYDR.LETKU L=2100 R1AT-04
21	A42908	2	HYDR.LETKU L=980 R1AT-04
22	64044	4	KULMALIITIN 90 AST C40XS10-3/8
23	A44227	2	NIVELTAPPI HITS.KP L=94

ZOOM-PUOMI KP A2844

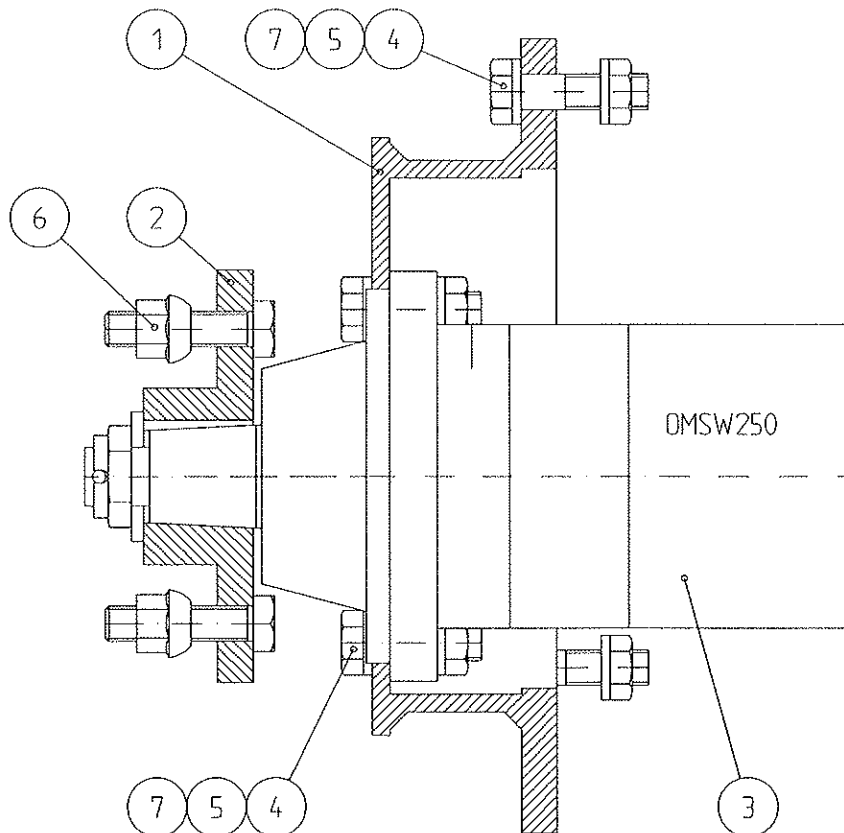


1	A31448	1	ULKOPUOMI
2	A31449	1	SISÄPUOMI
3	A42671	1	KORVAKE
4	A43083	4	VÄLIHOLKKI
5	A31831	1	PIKAKIINNITYSLEVY
6	A43935	2	LUKITUSTAPPI F20
7	A43565	6	MONITOIMIKAUHAN TAPPIHITS. KP.
8	A44227	4	TAPPI KP L=94
9	64061	2	PURISTUSJOUSI SS2387 2,5*25*118
10	A43672	1	HYDR.SYL. F63/F32*150 LMIN=380
11	A43673	1	HYDR.SYL. F63/F32*360 LMIN=590
12	A43086	1	HYDR.SYL F50/F32-500 LMIN=720
13	64048	4	LIUKULAAKERI GSM-3034-40
14	72798	14	RASVANIPPA R 1/8" SUORA
15	73488	2	KUUSIORUUVI M10* 60 DIN 933 ZN
16	71880	2	KUUSIOKOLORUUVI M 6* 25 DIN 912
17	72147	12	KUUSIORUUVI M10* 16 DIN 933 ZN
18	74531	10	ALUSLEVYPARI M10 NL10 NORDLOCK
19	73760	4	PUTKENKIINNITIN RSB KAKSOISK DS
20	A42927	2	HYDR.LETKU L=3450 R2AT-06
21	A42926	1	HYDR.LETKU L=3400 R1AT-06
22	A42928	1	HYDR.LETKU L=1450 R1AT-04
23	A42929	1	HYDR.LETKU L=900 R1AT-04
24	64044	5	KULMALIITIN 90 AST C40XS10-3/8
25	64041	1	PERUSLIITIN F40XS10-3/8
26	A43936	2	VIRITYSTAPPI
27	A43948	1	PUOMIN TURVATUKI
28	73661	2	JOUSISOKKA 5* 30 DIN 1481
29	74520	1	KUUSIORUUVI M 8* 70 DIN 933 ZN
30	72319	1	KUUSIOMUTTERI M 8 DIN 934 ZN
31	72321	4	KUUSIOMUTTERI M10 DIN 934 ZN
32	A42908	2	HYDR.LETKU L=980 R1AT-04
33	A42925	2	HYDR.LETKU L=2950 R1AT-04

NAPAMOOTTORI KP OMSW

A43974

AVANT 513, 514 JA 520



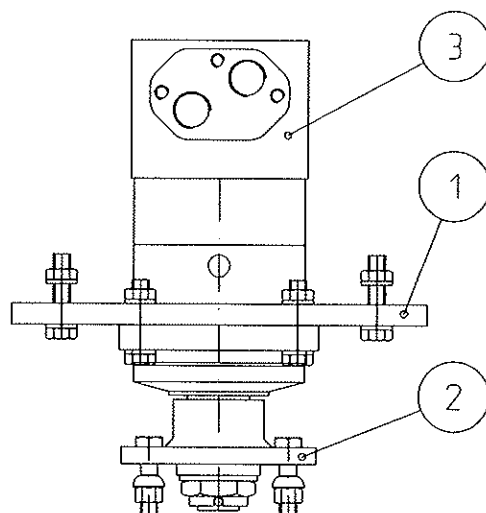
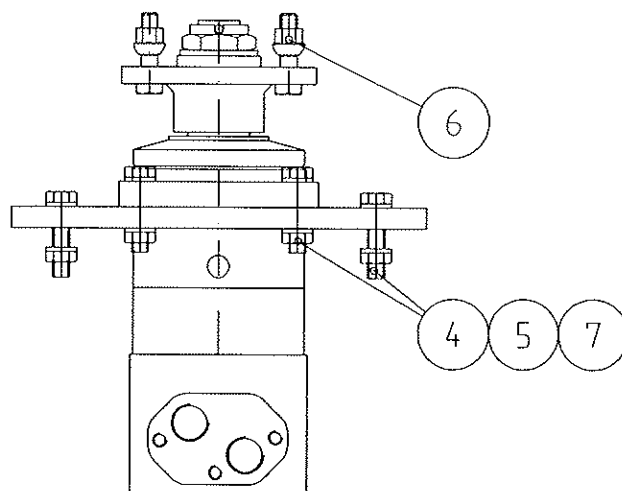
1	A43971	1	KIINNITYSLAIPPA KP OMS
2	A43973	1	NAPA KP OMS
3	64540	1	HYDR.MOOTTORI OMSW250
4	73322	7	KUUSIORUUVI M12* 40 DIN 931 ZN
5	72324	7	KUUSIOMUTTERI M12 DIN 985 NYLOC
6	73743	4	PYÖRÄNMUTTERI M12*1,5DIN74361
7	73613	7	ALUSLEVY M12 A12 DIN127 ZN JOUSI

VOIMANSIIRTO OMT, ETU

A43975

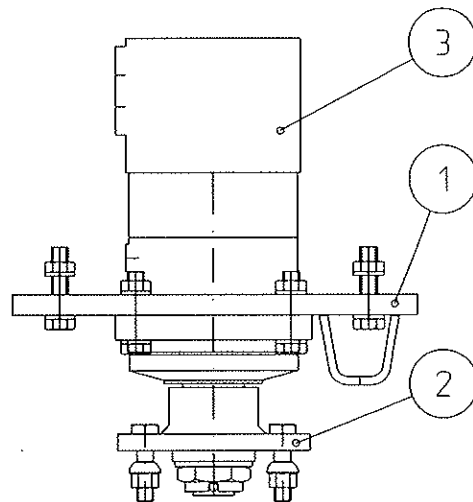
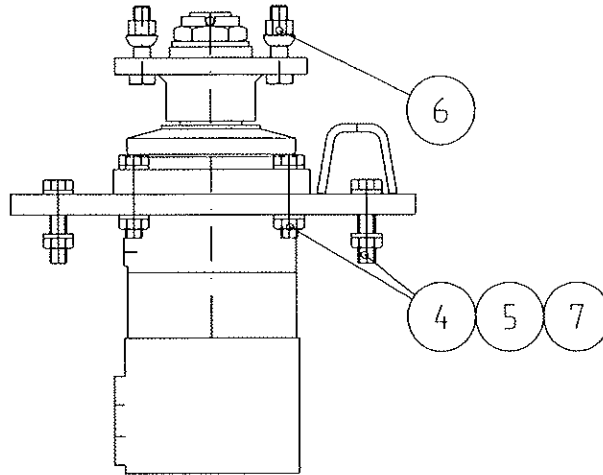
AVANT 520 PLUS, 0-9 KM/H OMT400

0-14 KM/H OMT250



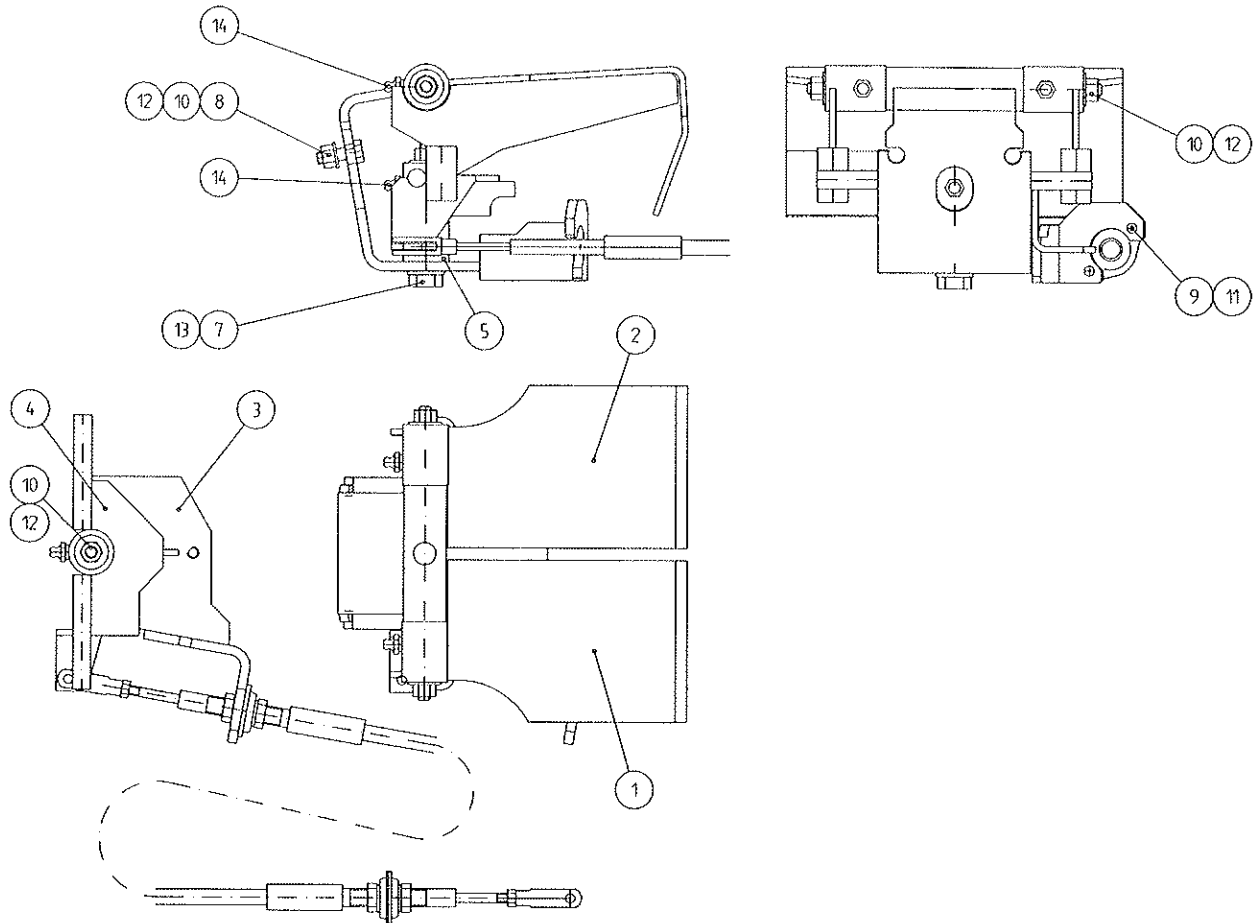
1	A43972	2	KIINNITYSLAIPPA ETU OMT
2	A43945	2	NAPA KP OMT
3	64541	2	HYDR.MOOTTORI OMT400 , TAI
	64542	2	HYDR. MOOTTORI OMT250
4	72220	14	KUUSIORUUVI M12* 50 DIN 933 ZN
5	72324	14	KUUSIOMUTTERI M12 DIN 985 NYLOC
6	73743	8	PYÖRÄNMUTTERI M12*1,5DIN74361
7	73613	14	ALUSLEVY M12 A12 DIN127 ZN JOUSI

VOIMANSIIRTO OMT, TAKA
A43976



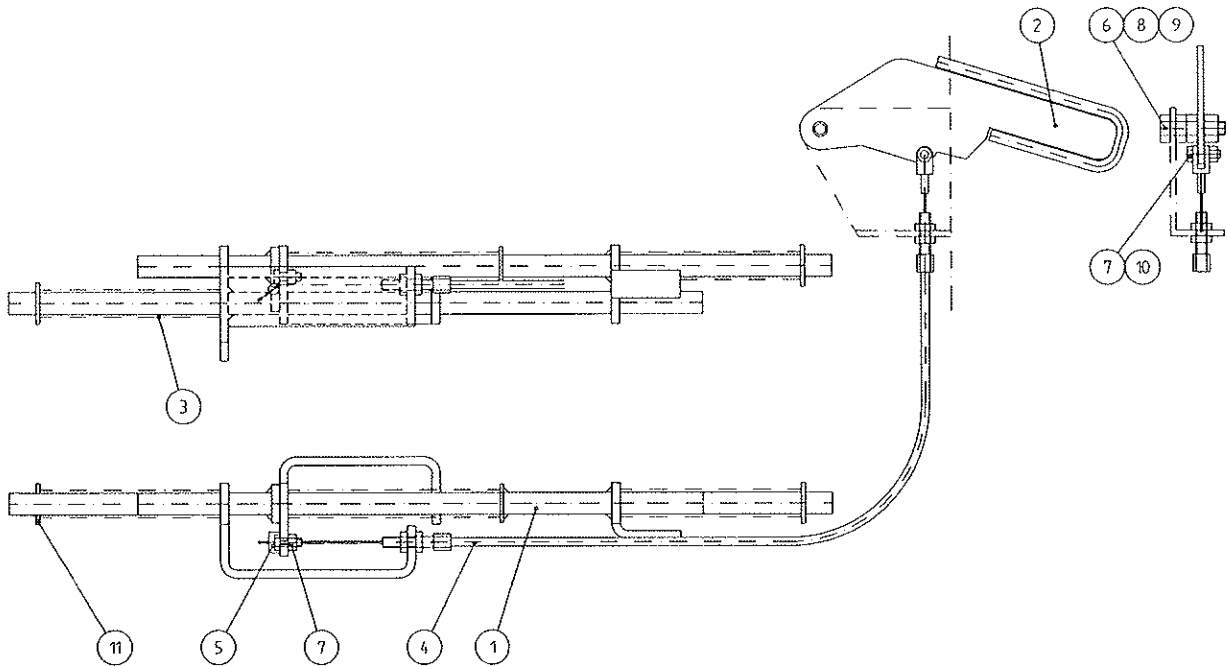
1	A43967	2	KIINNITYSLAIPPA KP OMT
2	A43945	2	NAPA KP OMT
3	64541	2	HYDR. MOOTTORIOMT400, TAI
	64542	2	HYDR. MOOTTORI OMT250
4	72220	14	KUUSIORUUVI M12* 50 DIN 933 ZN
5	72324	14	KUUSIOMUTTERI M12 DIN 985 NYLOC
6	73743	8	PYÖRÄNMUTTERI M12*1,5DIN74361
7	73613	14	ALUSLEVY M12 A12 DIN127 ZN JOUSI

AJOPOLJIN OIK. KÄTINEN A32082



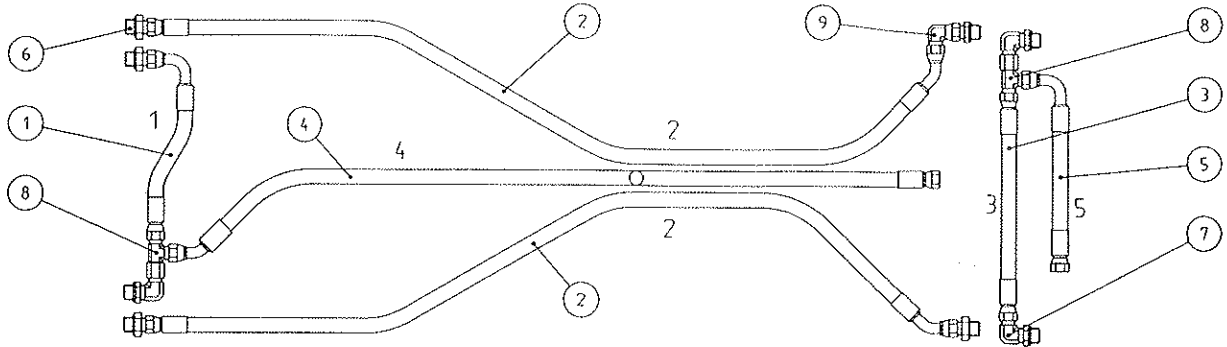
1	A43072	1	AJOPOLJIN , VASEN
2	A43073	1	AJOPOLJIN , OIKEA
3	A43071	1	AJOPOLKIMEN RUNKO
4	A43074	1	KEINUVIPU
5	A43064	1	PYSTYAKSELI
7	72165	1	KUUSIORUUVI M12* 20 DIN 933
8	72132	2	KUUSIORUUVI M 8* 25 DIN 933 ZN
9	72118	2	KUUSIORUUVI M 6* 20 DIN 933
10	72320	5	KUUSIOMUTTERI M 8 DIN 985 NYLOC
11	72318	2	KUUSIOMUTTERI M 6 DIN 985 NYLOC
12	71685	5	ALUSLEVY M 8 R 9 DIN 440 ZN
13	73613	1	ALUSLEVY M12 DIN 127 JOUSILAATTA
14	72798	3	RASVANIPPA R 1/8" SUORA

KÄSIJARRU KP A31739



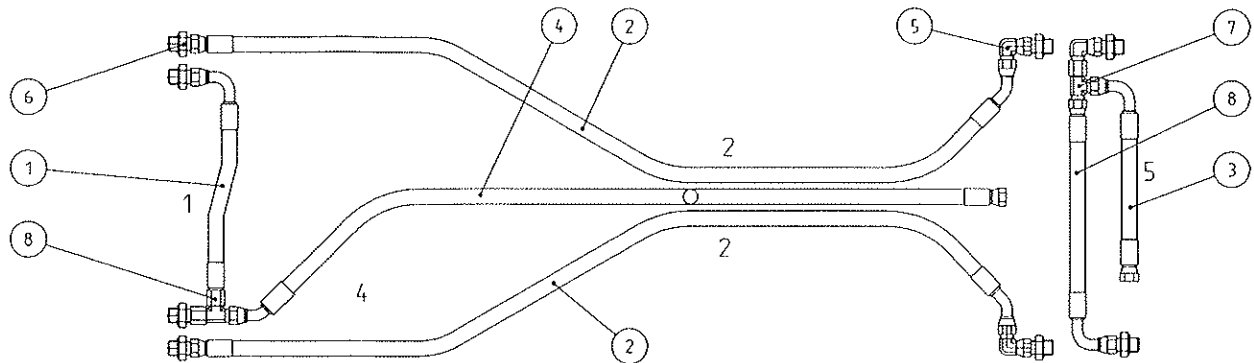
1	A31692	1	KÄSIJARRU KP MULTI
2	A43438	1	KÄSIJARRUN KAHVA
3	64037	4	PURISTUSJOUSI SF-TF 2,5*20*75
4	A42876	1	KÄSIJARRUN VAIJERI
5			
6	73488	1	KUUSIORUUVI M10* 60 DIN 933 ZN
7	72118	2	KUUSIORUUVI M 6* 20 DIN 933 ZN
8	72321	2	KUUSIOMUTTERI M10 DIN 934 ZN
9	72322	1	KUUSIOMUTTERI M10 DIN 985 NYLOC
10	72318	2	KUUSIOMUTTERI M 6 DIN 985 NYLOC
11	73461	2	ALUSLEVY M16 18 DIN 126 ZN

AJONLETKUTUS STD.
A31892



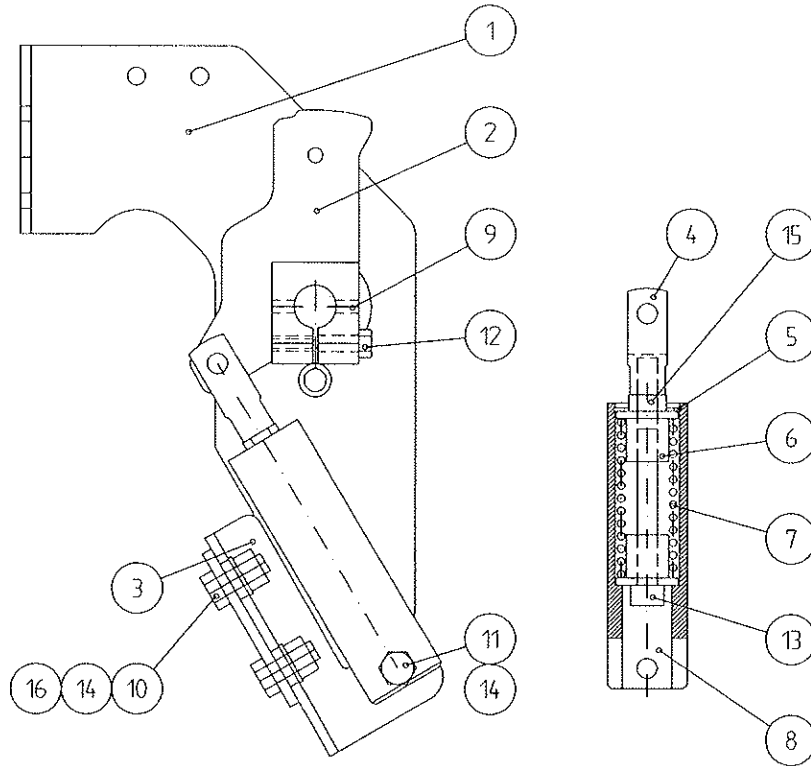
1	A44022	1	HYDR.LETKU L=365 2LW-06
2	A44023	2	HYDR.LETKU L=1450 2LW-06
3	A44024	1	HYDR.LETKU L=340 2L W-06
4	A44025	1	HYDR.LETKU L=1360 2L W-08
5	A44026	1	HYDR.LETKU L=760 2L W-08
6	64058	5	PERUSLIITIN F40XS12-1/2
7	64045	3	KULMALIITIN 90 AST C40XS12-1/2
8	64050	2	L-LIITINRUNKO R6XS12
9	64134	1	KULMALIITIN 90 AST C6XS12

AJONLETKUTUS AVANT 520 PLUS A31893



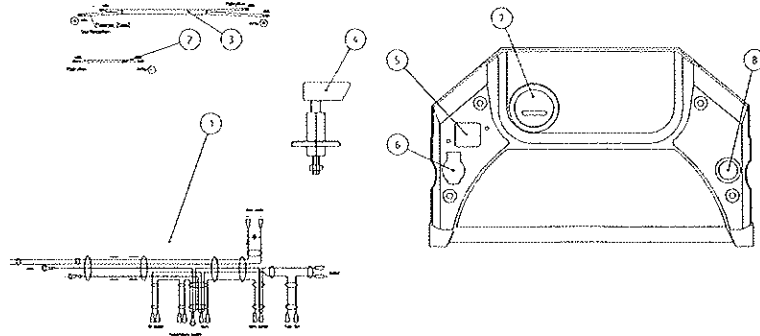
1	A44027	1	HYDR.LETKU L=255 2LW-06
2	A44028	2	HYDR.LETKU L=1350 2LW-06
3	A44030	1	HYDR.LETKU L=700 3MAX1/2"-08
4	A44029	1	HYDR.LETKU L=1360 3MAX1/2"-08
5	64134	3	KULMALIITIN 90 AST C6XS12
6	64544	8	PERUSLIITIN F40XS12-3/4
7	64050	2	L-LIITINRUNKO R6XS12
8	A44177	1	HYDR.LETKU L=200 2LW-06

PUMPUN OHJAUSYKSIKÖ KP A31919



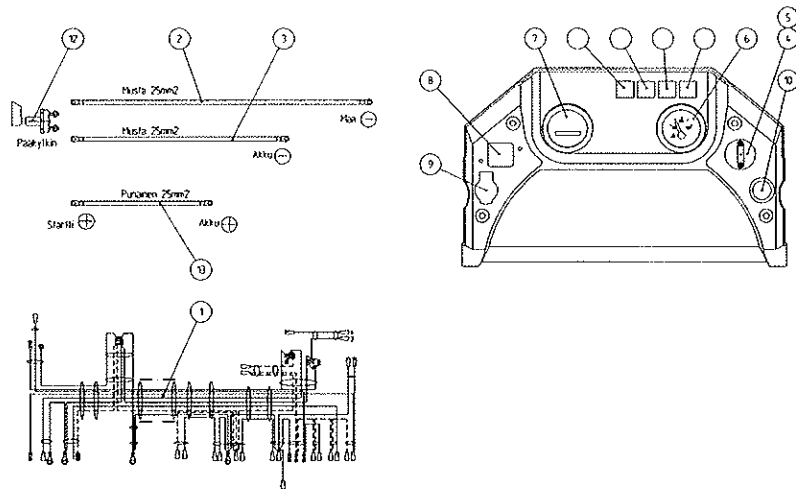
1	A44061	1	VAIJERIN KANNAKE
2	A44064	1	KÄÄNTÖVIPU KP
3	A44058	1	SÄÄTÖKORVAKE
4			
5	74664	1	SEEGERRENGAS J 26*1.2 DIN 472
6	A44057	2	LIUKUOHJAIN
7	64576	1	PURISTUSJOUSI SF-TF 3*18*85
8	A44056	1	HOLKKI
9	73661	1	JOUSISOKKA 5* 30 DIN 1481
10	72130	2	KUUSIORUUVI M 8* 20 DIN 933 ZN
11	72137	1	KUUSIORUUVI M 8* 50 DIN 931 ZN
12	73199	1	KUUSIORUUVI M 6* 30 DIN 933 ZN
13	74485	1	KUUSIOKOLORUUVI M 8* 90 DIN 912
14	72320	3	KUUSIOMUTTERI M 8 DIN 985 NYLOC
15	72319	1	KUUSIOMUTTERI M 8 DIN 934 ZN
16	74525	2	ALUSLEVY M 8 8,4*20*1,25 ZN

SÄHKÖ-KOKOONPANO AVANT 513 A31846



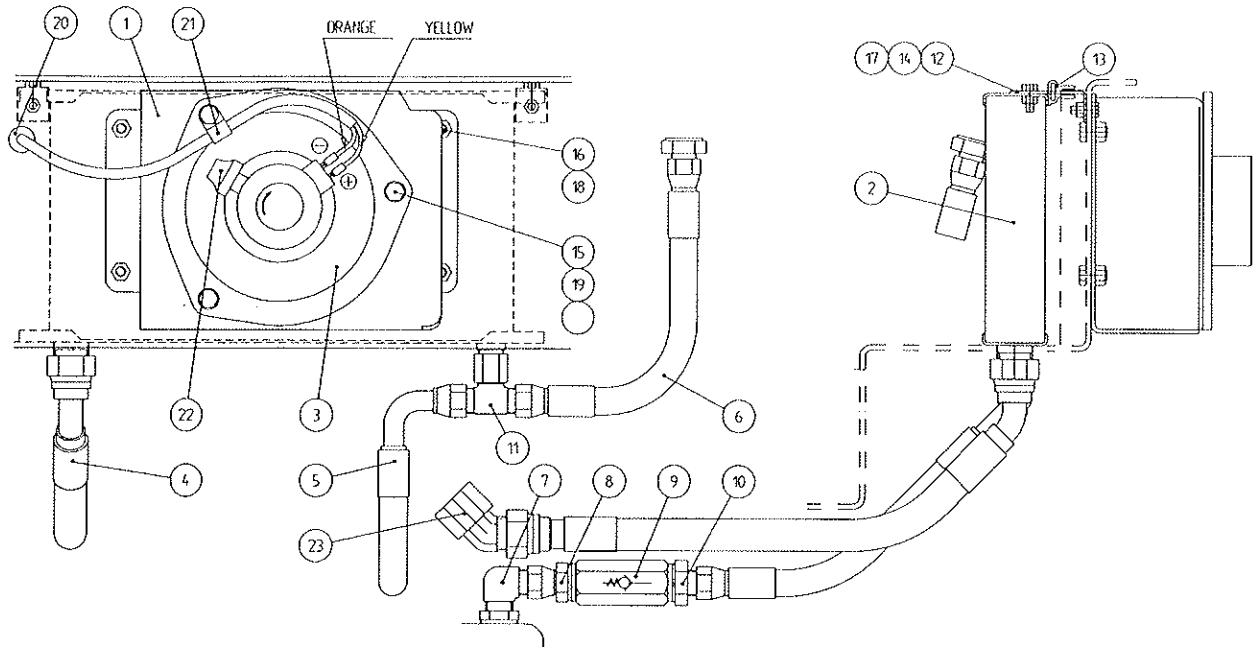
1	A1293	1	SÄHKÖSARJA MULTI / HONDA GX390
2	A43543	1	KAAPELI PÄÄKYTKIN/AKKU
3	A43544	1	KAAPELI STARTTI/AK KU
4	64141	1	PÄÄVIRTAKYTKIN MBERS-98700
5	64292	1	SULAKEPESÄ, 2 SULAK MERIT
6	64213	1	PISTORASIA MERIT 114320
7	64152	1	TUNTIMITTARI, ISKRA HK7DC
8	64074	1	PAINOKYTKIN, F22,5 MERIT 320000
9	64157	1	ÄÄNIMERKKI 12 V DC

SÄHKÖ-KP AVANT 514, 520, 520+, 528+ A31925



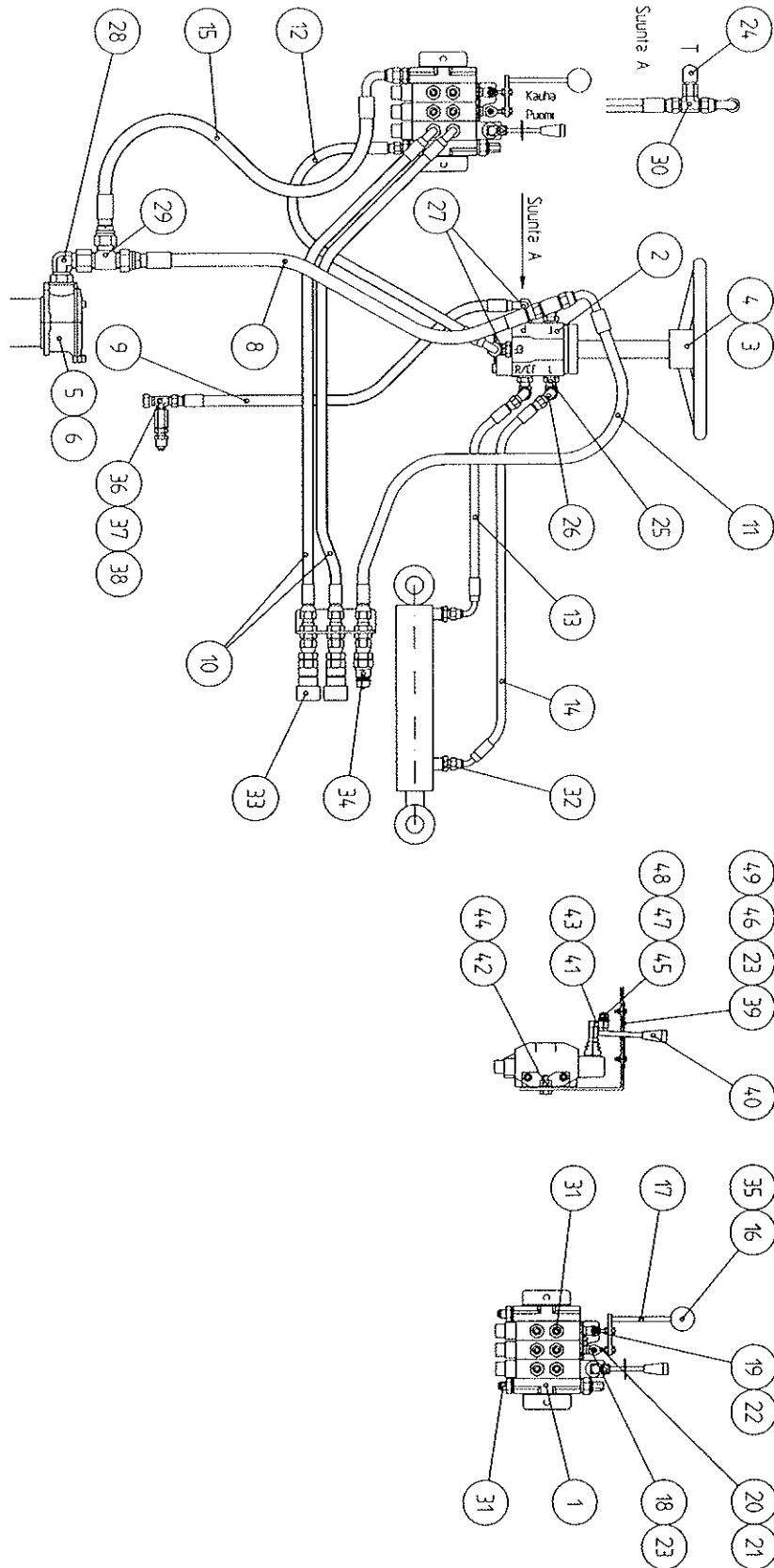
1	A1281	1	SÄHKÖSARJA D722 40A LATURI
2	A44121	1	KAAPELI PÄÄKYTKIN/MAA L=900
3	A44120	1	KAAPELI AKKU- / PÄÄKYTKIN L=700
4	64202	1	VIRTALUKKO MERIT 330332
5	64214	1	VIRTA-AVAIN MERIT 14607
6	64243	1	LÄMPÖMITTARI, VESI COBO/BILTEMA
7	64152	1	TUNTIMITTARI, ISKRA HK7DC
8	64292	1	SULAKEPESÄ, 2 SULAK MERIT
9	64213	1	PISTORASIA MERIT 114320
10	64074	1	PAINOKYTKIN, F22,5 MERIT 320000
11	64157	1	ÄÄNIMERKKI 12 V DC
12	64141	1	PÄÄVIRTAKYTKIN MBERS-98700
13	A44123	1	KAAPELI AKKU+ / STARTTI+ L=320

JÄÄHDYTYKSIKKÖ A31741



1	A43735	1	JÄÄHDYTTIN KOTELO KP
2	64546	1	JÄÄHD.KENNO 925AN12-AN8 405*197
3	64198	1	PUHALLIN 12 V 835 201 50002
4	A43046	1	HYDR.LETKU L=900 2L W-08
5	A44031	1	HYDR.LETKU L=380 1LW-08
6	A44032	1	HYDR.LETKU L=295 ULKOK 3/8"
7	64045	1	KULMALIITIN 90 AST C40XS12-1/2
8	64047	1	YHDYSNIPPA F64XS12-1/2"
9	64370	1	VASTAVENTT. VUC40 1,5BAR-R1/2"
10	64058	1	PERUSLIITIN F40XS12-1/2
11	64307	1	T-KIERRELIITINRUNKO S6XS12
12	A43832	2	KENNON KANNAKE
13			
14	73039	4	KUUSIORUUVI M 8* 16 DIN 933 ZN
15	72132	3	KUUSIORUUVI M 8* 25 DIN 933 ZN
16	73039	4	KUUSIORUUVI M 8* 16 DIN 933 ZN
17	72318	4	KUUSIOMUTTERI M 6 DIN 985 NYLOC
18	72320	4	KUUSIOMUTTERI M 8 DIN 985 NYLOC
19	73122	3	ALUSLEVY M 8 A8,4 DIN 125 ZN
20			
21			
22			
23	64545	1	KULMALIITIN 45AST. V6XS20

PÄÄVENTTIILI+OHJAUSLETKUT STD. A31847

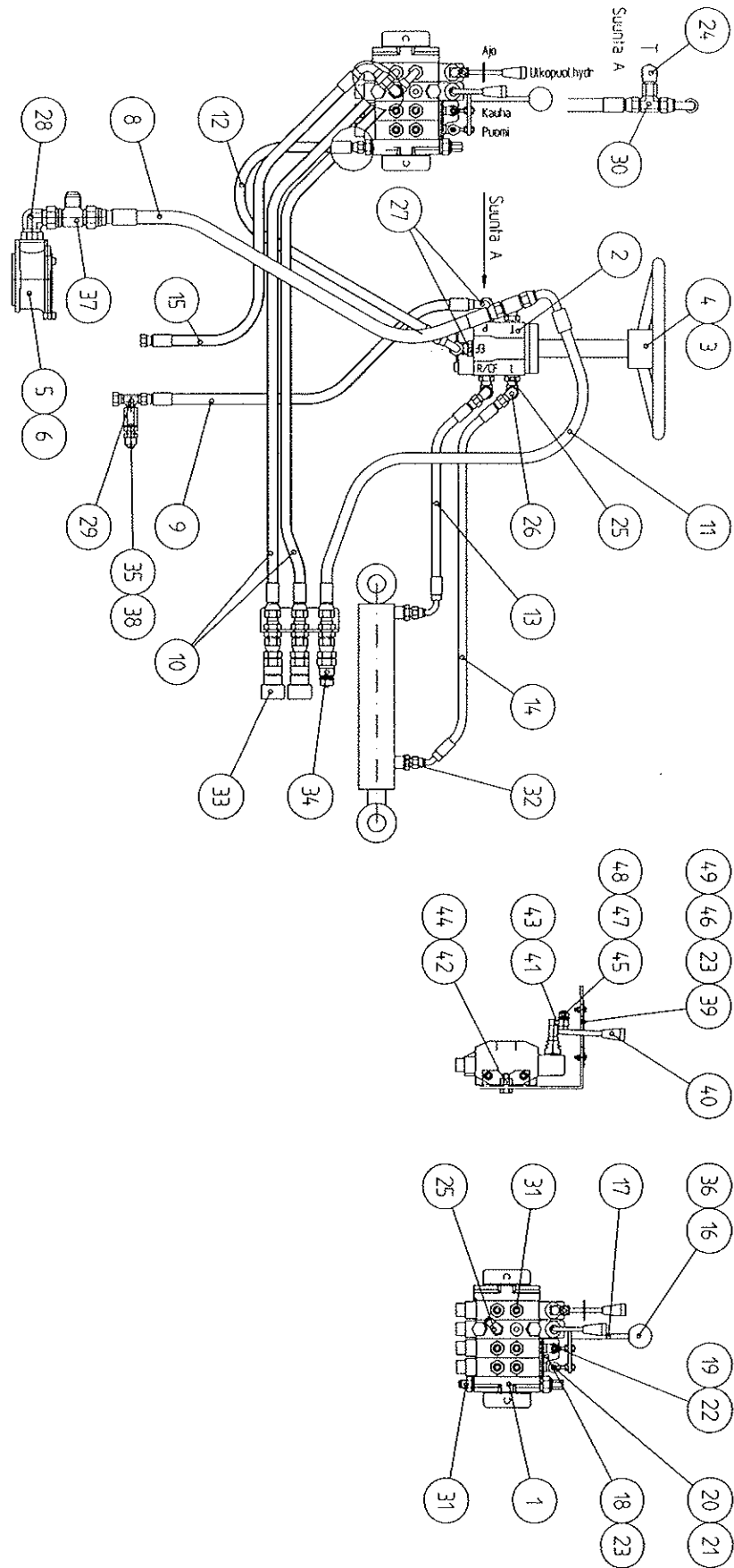


1000000000

1000000000

1	64551	1	SUUNTAVENTTIILI HI HDS 11/3
2	64178	1	OHJAUSYKS. DANFOSS OSPC 80 LS
3	64177	1	OHJAUSVARSI DANFOSS OTPB 150
4	64192	1	OHJAUSPYÖRÄ COBO F300
5	64176	1	SUODATIN HYDR.PALUU OMTF 75- 20
6	74093	1	SUOD.PANOS F5-6/P20 (CR65-20)
7		1	
8	A44036	1	HYDR.LETKU L=600 R1AT-08
9	A44051	1	HYDR.LETKU L=1800 R2AT-06
10	A42912	2	HYDR.LETKU L=2250 R2AT-06
11	A42911	1	HYDR.LETKU L=2200 R1AT-06
12	A42923	1	HYDR.LETKU L=950 R2AT-06
13	A44053	1	HYDR.LETKU L=1100 R1AT-04
14	A44052	1	HYDR.LETKU L=1350 R1AT-04
15	A44037	1	HYDR.LETKU L=900 R1 AT-08
16	72624	1	PALLONUPPI M8 C 40 BAKELIITTI
17	A42841	1	OHJAUSVIPU KP
18	A42838	1	KORVAKE KP
19	A41821	2	VIVUSTON TAPPI
20	63690	3	NIVELVARSI ASAHI JAM 6
21	72317	6	KUUSIOMUTTERI M 6 DIN 934 ZN
22	A41822	4	VIVUSTON MUTTERI M 6
23	72110	4	KUUSIORUUVI M 5* 16 DIN 933 ZN
24	64068	1	KULMALIITIN 90 AST. C40XS12-3/8
25	64044	2	KULMALIITIN 90 AST C40XS10-3/8
26	64043	2	KULMALIITIN 90 AST C6XS10
27	64166	2	KULMALIITIN 90 AST. C40XS10-1/2"
28	64167	1	KULMALIITIN 90 AST. C40XS18-3/4"
29	64170	1	L-LIITINRUNKO R6XS18
30	64307	1	T-KIERRELIITINRUNKO S6XS12
31	64041	8	PERUSLIITIN F40XS10-3/8
32	64059	2	PERUSLIITIN F40XS10-1/4
33	64190	2	PIKALIITINRUNKO 1/2" 2V54-T5X4
34	64189	1	PIKALIITINNIPPA 1/2" 4V14-T5X4
35	74327	1	SUOJAKUMI F12/F56-40 32053
36	64078	1	L-LIITINRUNKO R6XS10
37	64196	1	MITTAUSPIKALIITIN M16*2
38	64195	1	MITTAUSLIITIN TT4XS10-1/4"
39	A43989	1	LUKITUSHAHLO
40	A43091	1	VIPU KP
41	A43092	1	VÄLIKAPPALE
42	72150	2	KUUSIORUUVI M10* 25 DIN 933 ZN
43	72132	1	KUUSIORUUVI M 8* 25 DIN 933 ZN
44	72322	2	KUUSIOMUTTERI M10 DIN 985 NYLOC
45	72320	1	KUUSIOMUTTERI M 8 DIN 985 NYLOC
46	72315	2	KUUSIOMUTTERI M 5 DIN 985 NYLOC
47	73122	2	ALUSLEVY M 8 A8,4 DIN 125 ZN
48	73962	1	ALUSLEVY M 8 A8 DIN 127 ZN JOUSI

PÄÄVENTTIILI+OHJAUSLETKUT A31851



1	64553	1	SUUNTAVENTTIILI HI HDS 11/4
2	64178	1	OHJAUSYKSIKKÖ DANFOSS OSPC 80 LS
3	64177	1	OHJAUSVARSI DANFOSS OTPB 150
4	64192	1	OHJAUSPYÖRÄ COBO F300
5	64176	1	SUODATIN HYDR. PALUU OMTF 75-20
6	74093	1	SUOD.PANOS F5-6/P20 (CR65-20)
7			
8	A44036	1	HYDR.LETKU L=600 R1AT-08
9	A44051	1	HYDR.LETKU L=1800 R2AT-06
10	A42912	2	HYDR.LETKU L=2250 R2AT-06
11	A42911	1	HYDR.LETKU L=2200 R1AT-06
12	A42923	1	HYDR.LETKU L=950 R2AT-06
13	A44053	1	HYDR.LETKU L=1100 R1AT-04
14	A44052	1	HYDR.LETKU L=1350 R1AT-04
15	A42916	1	HYDR.LETKU L=1950 R2AT-06
16	72624	1	PALLONUPPI M8 C 40 BAKELIITTI
17	A42841	1	OHJAUSVIPU KP
18	A42838	1	KORVAKE KP
19	A41821	2	VIVUSTON TAPPI
20	63690	3	NIVELVARSI ASAHI JAM 6
21	72317	6	KUUSIOMUTTERI M 6 DIN 934 ZN
22	A41822	4	VIVUSTON MUTTERI M 6
23	72110	4	KUUSIORUUVI M 5* 16 DIN 933 ZN
24	64068	1	KULMALIITIN 90 AST. C40XS12-3/8
25	64044	3	KULMALIITIN 90 AST C40XS10-3/8
26	64043	2	KULMALIITIN 90 AST C6XS10
27	64166	2	KULMALIITIN 90 AST. C40XS10-1/2"
28	64167	1	KULMALIITIN 90 AST. C40XS18-3/4"
29	64050	1	L-LIITINRUNKO R6XS12
30	64307	1	T-KIERRELIITINRUNKO S6XS12
31	64041	8	PERUSLIITIN F40XS10-3/8
32	64059	2	PERUSLIITIN F40XS10-1/4
33	64190	2	PIKALIITINRUNKO 1/2" 2V54-T5X4
34	64189	1	PIKALIITINNIPPA 1/2" 4V14-T5X4
35	64196	1	MITTAUSPIKALIITIN M16*2
36	74327	1	SUOJAKUMI F12/F56-40
37	64170	1	L-LIITINRUNKO R6XS18
38	64195	1	MITTAUSLIITIN TT4XS10-1/4"
39	A43989	1	LUKITUSHAHLO
40	A43091	1	VIPU KP
41	A43092	1	VÄLIKAPPALE
42	72150	2	KUUSIORUUVI M10* 25 DIN 933 ZN
43	72132	1	KUUSIORUUVI M 8* 25 DIN 933 ZN
44	72322	2	KUUSIOMUTTERI M10 DIN 985 NYLOC
45	72320	1	KUUSIOMUTTERI M 8 DIN 985 NYLOC
46	72315	2	KUUSIOMUTTERI M 5 DIN 985 NYLOC
47	73122	2	ALUSLEVY M 8 A8,4 DIN 125 ZN
48	73962	1	ALUSLEVY M 8 A8 DIN 127 ZN JOUSI

